

Luonnollista lämpöä  
**VITOCAL 200-G**

**VIESSMANN**  
climate of innovation



Lämmitysjärjestelmät ◀  
Teollisuusjärjestelmät  
Kylmäjärjestelmät

Edullinen maalämpöpumppu lämmöntuotantoon ja käyttöveden lämmitykseen.

Kompaktilla Vitocal 200-G lämpöpumpulla on loistava hinta-laatusuhde. Se soveltuu sekä uusiin että vanhoihin omakoti- ja rivitalokohteisiin. Käytettävissä olevat tehot 5,8 – 17,2 kW takaavat miellyttävän lämmityksen ympäri vuoden pelkän lämpöpumpun avulla.

Innovatiivisen tekniikan ja tehokkaan Compliant Scroll -kompressorin avulla Vitocal 200-G saavuttaa menoveden maksimilämpötilan 60 °C ja soveltuu siten hinnaltaan houkuttelevana lämpöpumpuna erilaisiin rakennuksiin.

### **Kaksi lämmityspiiriä yksilölliseen lämmittämiseen**

Vitocal 200-G lämpöpumpussa on kaikki lämmitystoiminnot, mitä omakoti- tai rivitalossa tarvitaan. Ulkolämpötilaohjattu lämpöpumpun säätökeskus mahdollistaa kahden lämmityspiirin yhdistämisen ja lisäksi myös "natural cooling" jäähdytystoiminnon.

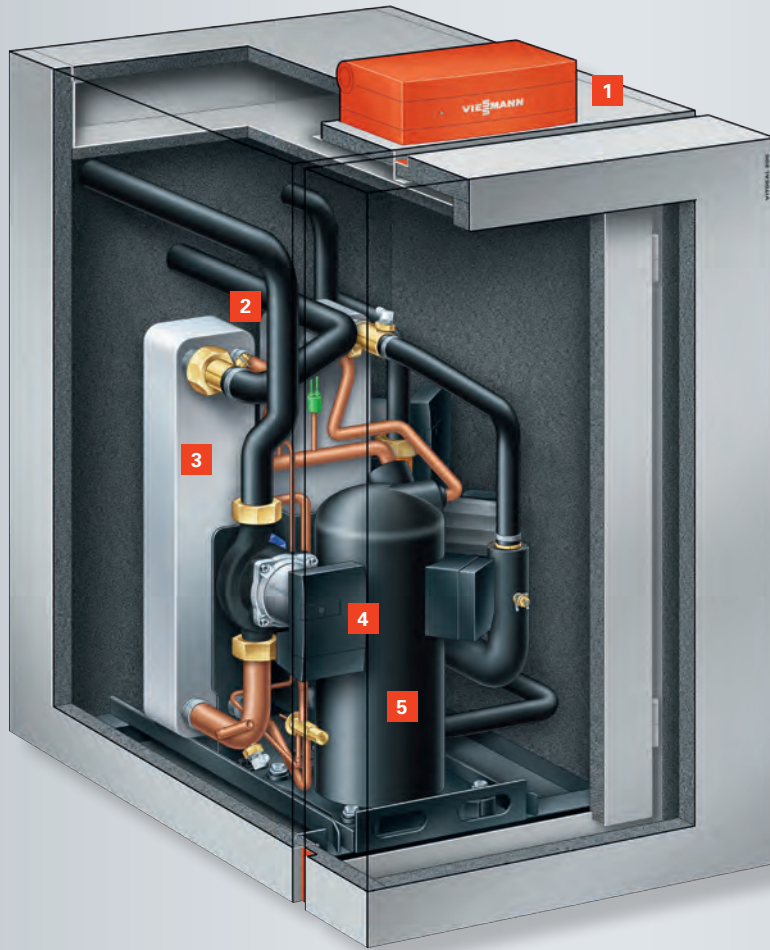
### **Helppo asentaa**

Laitteessa on valmiiksi sisäänrakennettuna liuosvesipumppu, lämmityspiirin pumput ja varolaiteryhmä. Näin asentaminen käy nopeasti eikä aiheuta suuria lisäkustannuksia.

Sähköllä toimivan lisälämmityksen asentaminen on myös mahdollista.

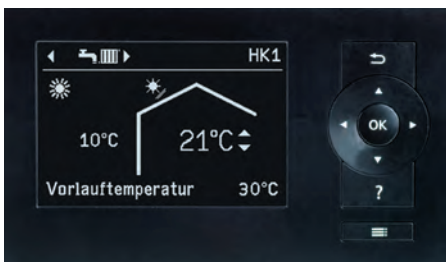
### **Helppokäyttöinen Vitotronic 200 säätölaite**

Lämpöpumppuautomaatiikka Vitotronic 200:ssa on graafinen ja selkeä näyttö. Tärkeimmät arvot on nähtävissä yhdellä silmäyksellä. Valmiiksi integroituna on jäähdyttämisen säätötoiminto "natural cooling". Tätä toimintoa varten Vitocal 200-G tarvitsee lisäksi NC-yksikön, joka on tilattavissa lisävarusteena.



### Vitocal 200-G

- 1** Lämpöpumppuautomaatiikka Vitotronic 200
- 2** Lauhdutin
- 3** Suuripinta-alainen höyrystin tehokkaaseen lämmönvaihtoon
- 4** Ensiöpumppu (liuos), suurtehokiertopumppu
- 5** Hermeettinen Compliant Scroll-kompressor



Lämpöpumppuautomaatiikka Vitotronic 200:n näyttö

### Laitteiston edut lyhyesti:

- Liuos/vesilämpöpumppu teholuokilla 5,8 – 17,2 kW
- Edullinen vaihtoehto omakoti- ja rivitaloihin
- Matalat käyttökustannukset korkeiden tehokukujen ansiosta: COP-arvo jopa 4,5 (EN 14511 mukaan, liuos 0 °C/vesi 35 °C)
- Monovalentti käyttö lämmitykseen ja lämpimän käyttöveden tuottamiseen
- Menoveden lämpötila max: 60 °C
- Erittäin hiljainen käyntiääni äänioptimoidun laiterakenteen ansiosta – ääniteho ≤ 45 dB(A)
- Laitteessa on näyttöohjattava säätökeskus Vitotronic 200 selkonäytöllä ja grafiikalla ulkolämpötilaohjattuun käyttöön, integroituna "natural cooling" -jäähdytystoiminto.
- Laitteeseen kuuluvat sisäänrakennetut liuosvesipumppu, lämmityspiirin pumput, ja varolaiteryhmä.
- Helppo asentaa täyden varustelun ja esiasennuksen ansiosta.
- Lisävarusteena asennettava lämpömäärän laskuri

## Tekniset tiedot Vitocal 200-G



<b>Vitocal 200-G</b>	Typ	BWC 201.A06	BWC 201.A08	BWC 201.A10	BWC 201.A13	BWC 201.A17
<b>Teholuvut</b> (EN 14511 mukaan, B/0 °C /W 35 °C)						
<b>Nimellislämmitysteho</b>	kW	5,8	7,7	9,7	13,0	17,2
<b>Kylmäteho</b>	kW	4,5	6,1	7,7	10,3	13,7
<b>Sähkötöhtötarve</b>	kW	1,3	1,7	2,2	2,9	3,8
<b>Teholuku ε (COP) lämmityskäytössä</b>		4,3	4,4	4,4	4,5	4,5
<b>Menoveden lämpötila</b>	°C	60	60	60	60	60
<b>Kokonaismitat</b>						
Pituus x leveys x korkeus	mm	845 x 600 x 1155				
<b>Kokonaispaino</b>	kg	113	117	129	135	148
<b>Energiatohokkuusluokka*</b>		A++	A++	A++	A++	A++

\* EU-asetuksen nro 811/2013 mukaisesti lämmityslaitteille, keskimääräiset ilmasto-olosuhteet - matalalämpötilakäytössä (35 °C, DUT)

Jälleenmyyjä:



**VIESSMANN**

INVERTTERIOHJATTU MAALÄMPÖPUMPPU

Tehokkuutta modernilla invertteriteknologialla  
**VITOCAL 300-G**



**Vitocal lämpöpumput**

Hyödynnä uusiutuvaa  
energiaa parhaalla  
mahdollisella tavalla

Vitocal 300-G maalämpöpumppu on modernin invertteriteknologian ansiosta tehokkain ratkaisu uudisrakennuksiin ja paras valinta laitteiston vaihtoa varten.



Lämpöpumppu Vitocal 300-G ja käyttövesivaraaja Vitocell 100-W



Uusi lämpöpumppu Vitocal 300-G on maalämpöpumppujen modernin invertteriteknologian ansiosta tehokkain ratkaisu uudisrakennuksiin ja paras valinta lämmityslaitteistoa uusittaessa. Tehosäädely kylmäainepiiri mukauttaa lämpöpumpun lämmitystehon vastaamaan lämmöntarpeeseen rakennuksessa. Sen tuloksena on vähemmän käynnistys/pysäytysjaksoja osakuormitusalueella ja siten korkeampi vuosittainen tehokkuus. Vitocal 300-G on saatavana kolmessa teholuokassa modulointialueella 1,7 - 8,6 kW, 2,4 - 11,4 kW ja 3,9 - 15,9. ja se kattaa siten laajan sovellusalueen uudisrakennuksia ja rakennuskantaa varten.

#### Korkea tehokkuus – alhaiset energiakustannukset

Tehonsäädön lisäksi RCD-järjestelmä (Refrigerant Cycle Diagnostic System) huolehtii erityisen tarkasta ja nopeasta kylmäainepiirin säädöstä elektronisen paisunta-venttiilin kautta. Energiaa säästävät High Efficiency -pumput liuos- ja lämmityspiirille laskevat energiakulutusta ja kustannuksia.

#### Erinomaista käyttömukavuutta

Kuumina kesäpäivinä voi lämpöpumppu myös jäähdyttää huoneita. Luonnollinen jäähdytys-toiminto lisävarusteena saatavan NC- yksikön avulla.

#### Helppo asennus, tilaasäästävä ja hiljainen

Vain 0,5 neliömetrin kokoinen pieni tilantarve ja pääsy kaikkiin huoltoon varten tarvittaviin osiin edestä päin mahdollistaa tilaasäästävän asennuksen.

Erittäin hiljaisten käyntiäänien 40 dB(A) (ääniteho normin ErP mukaan B0/W55) ansiosta voi lämpöpumpun sijoittaa myös lähelle asuinhuoneita, esimerkiksi kodinhoitotilaan.

## VITOCAL 300-G

1,7 - 15,9 kW

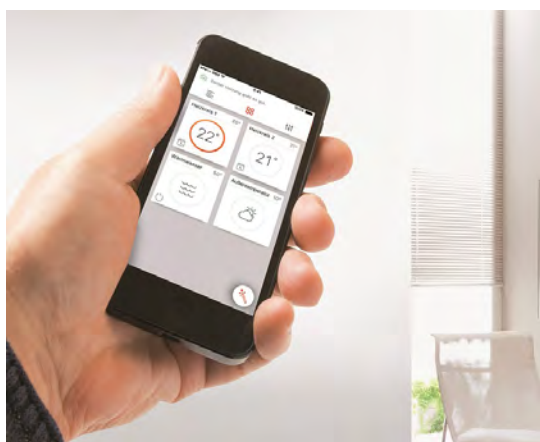


Helppo ja käyttäjäystävällinen automatiikka, jossa useita sisäänrakennettuja ohjaustoimintoja. Automatiikassa valittavana useita eri kieliä, mm. suomi ja ruotsi.

### 5 vuoden takuu

laitteistokytken/liitettävyyden yhteydessä

Edellytykset, katso [www.viessmann.fi/fi/palvelut/5-vuoden-takuu.html](http://www.viessmann.fi/fi/palvelut/5-vuoden-takuu.html)

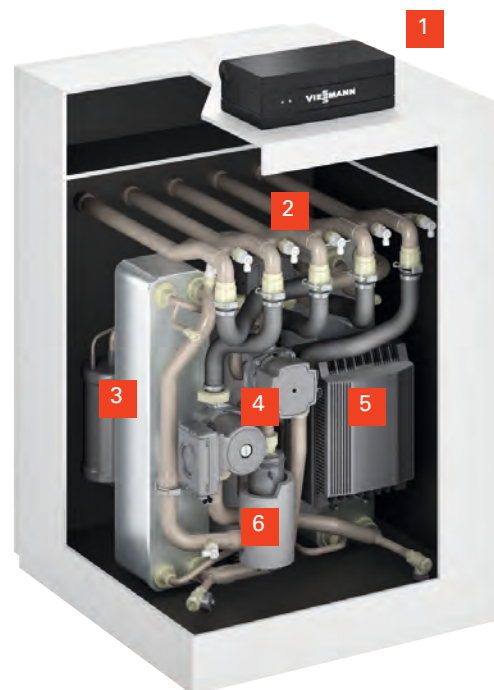


### Etäohjaus ViCare-sovelluksella

Lämpöpumpua voidaan etäohjata ja etävalvoa ViCare-sovelluksen ja Vitoconnect 100 tiedonsiirtoyksikön avulla. Helppokäyttöinen ja selkeä ViCare-sovellus saatavana useilla eri kielillä, myös suomeksi ja ruotsiksi.

### VITOCAL 300-G ETUJA LYHYESTI

- + Erittäin pienet käyttökustannukset innovatiivisella invertteriteknologialla varustetun tehosäädellyn kylmäainepiirin ansiosta suurinta kausikohtaista tehokkuutta SCOP varten (Seasonal Coefficient of Performance), SCOP-arvo EN 14825 mukaan: jopa 5,6 keskimääräisissä ilmasto-olosuhteissa ja alhaisen lämpötilan käytössä (W35)
- + Erittäin hiljainen uuden äänenvaimennuskonseptin ansiosta, voidaan sijoittaa lähelle asuintiloja
- + Kompaktit mitat ja pieni tilantarve antavat lisää tilaa rakennuksessa
- + Kätevä ja helppo - lämpöpumpun automatiikalla ohjaat lämmitystä, jäädytystä ja käyttöveden lämmitystä
- + Integroiduilla ohjaustoiminnoilla tehokasta aurinkosähkön hyödyntämistä
- + Etäohjausmahdollisuus internetin kautta ViCare-sovelluksen ja tarvikkeena toimitettavan Vitoconnect tiedonsiirtoyksikön avulla



### VITOCAL 300-G

- 1 Ohjauskeskus Vitotronic 200 (tyyppi WO1C)
- 2 Hydrauliset pistoliittimet
- 3 Lauhdutin
- 4 Ensio- ja toisiopumppu (High Efficiency -kiertopumppuja)
- 5 Tehosäädely Scroll-kompressori
- 6 Lämmitysveden lisälämmitysvastus

## Invertteriohjattu maalämpöpumppu

### VITOCAL 300-G

Vitocal 300-G	Tyyppi	BWC 301.C06	BWC 301.C12	BWC 301.C16
<b>Tehotiedot</b> (standardin EN 14511, B0/W35 mukaan, lämpötilaero 5 K)				
<b>Nimellislämpöteho</b>	kW	4,3	5,3	7,4
<b>Tehoalue minimi/maksimi</b>	kW	1,7 – 8,6	2,4 – 11,4	3,9 – 15,5
<b>Teholuku <math>\epsilon</math> (COP) lämmityskäytössä</b>		4,7	4,8	5,0
<b>Menoveden maksimilämpötila</b>	°C	65	65	65
<b>Kausikohtainen teholuku (SCOP) <sup>1)</sup></b>		5,3	5,3	5,6
<b>Kylmäainepiiri</b>				
<b>Kylmäaine</b>		R410A	R410A	R410A
– täyttömäärä	kg	1,40	1,95	3,25
– kasvihuonepotentiaali (GWP) <sup>2)</sup>		1924	1924	1924
CO <sub>2</sub> -ekvivalentti	t	2,7	3,8	6,3
<b>Mitat</b>				
Pituus (syvyys) x leveys x korkeus	mm	680 x 600 x 975		
<b>Paino</b>	kg	149	154	163
<b>Äänitehotaso ErP:n mukaan (B0/W55)</b>	dB(A)	40	41	40
<b>Energiatohokkuusluokka <sup>3)</sup></b>	III*	A+++/A++	A+++/A+++	A+++/A+++

<sup>1)</sup> Kausikohtainen teholuku (SCOP) keskimääräisissä ilmasto-olosuhteissa, matalalämpötilan käyttö (W35) EN 14825 mukaan

<sup>2)</sup> Hallitustenvälisen ilmastomuutospaneelin (IPCC) viidennen arviointiraportin perusteella

<sup>3)</sup> Energiatohokkuusluokka EU-asetuksen nro 813/2013 Lämmitys, keskimääräiset ilmasto-olosuhteet – matalalämpötilan käyttö (W35)/keskilämpötilan käyttö (W55)



#### TUOTEOMINAISUUDET

- + Lattiamalliset maalämpöpumput, kylmäainepiiri moduloivalla lämmitysteholla: 1,7 - 15,9 kW (B0/W35)
- + Monovalentti käyttö huonelämmitykseen ja käyttöveden lämmitykseen
- + Menoveden lämpötila: enintään 65 °C suurta lämpimän veden käyttömukavuutta varten
- + Helppo asennuspaikkaan toimittaminen lämpöpumppumoduulin nopean asennuksen ansiosta pistoliittimillä
- + Integroitu lämmitysveden lisälämmitysvastus, esim. lattian kuivatukseen
- + Helpompi asennus pienten ja kevyiden moduulien ansiosta





**VIESMANN**

MAALÄMPÖPUMPPU

Tehokas, kompakti ja hiljainen lämpöpumppu  
**VITOCAL 222-G**



**Vitocal lämpöpumput**

Hyödynnä uusiutuvaa  
energiaa parhaalla  
mahdollisella tavalla

Kompakti, tehokas ja hiljainen lämpöpumppu, joka on myös tilaa säästävä.



Kompaktissa Vitocal 222-G maalämpöpumpussa on integroituna kaikki oleelliset komponentit, myös 220 l käyttövesivaraaja.

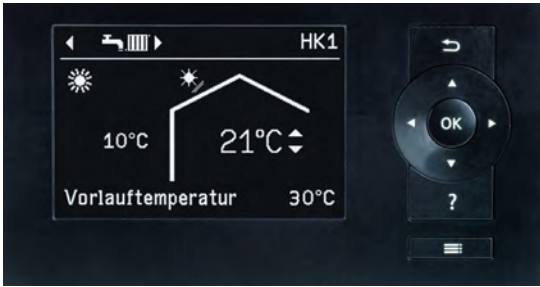
Laitetta on saatavilla kolmessa teholuokassa; 6, 8 ja 10 kW. Jopa 65 °C menoveden lämpötila mahdollistaa käytön sekä lattia- että patterilämmitykseen.

Vitocal 222-G on erittäin tehokas mm. uuden kylmäpiirin ja elektronisen paisuntaventtiilin ansiosta. Tämä mahdollistaa kaikissa lämpöpumpuissa korkean hyötysuhteen, jopa COP 4,8 (standardin DIN EN 14511 2018 mukaan maaliuoksen ollessa 0 °C / veden ollessa 35 °C).

#### **Kompakti koko ja vähäinen tilantarve**

Lämpöpumppujen uusi liitännätymalli mahdollistaa vieläkin vähäisemmän tilantarpeen. Lämmityksen ja lämpimän veden putket voidaan liittää ylhäältä käsin. Maaliuoksen putket voidaan liittää laitteeseen valinnaisesti oikealta tai vasemmalta.

Kotelon voi jakaa osiin, jotta se on helppo viedä sijoituspaikkaan. Kylmämoduli voidaan irroittaa ja kuljettaa erikseen. Lämpöpumpussa on asennusvaatimusten mukaan joustavat liitännämahdollisuudet, mikä helpottaa ja nopeuttaa asennusta.



Helppo ja käyttäjätavallinen automatiikka, jossa useita sisäänrakennettuja ohjaustoimintoja.

### Hiljaisen käyntiäänien vuoksi voidaan sijoittaa lähelle asuintiloja

Kompaktilaitteen kotelo eristää kylmäyksikkö-/hydraulitilan täysin ympäristöstä ja vähentää käytöstä aiheutuvaa melua minimiin yhdessä kolmiulotteisen tärinänvaimennuksen kanssa. Kompaktilaitteet ovatkin luokkansa hiljaisimmin käyviä laitteita, ja niiden ääniteho on vain 46 dB(A) (ErP B0/W55 °C).

### Etäohjaus ViCare-sovelluksella

Lämpöpumpua voidaan etäohjata ja etävalvoa ViCare-sovelluksen ja Vitoconnect 100 tiedonsiirtoyksikön avulla.

### VITOCAL 222-G

- 1 Lämpöpumppuautomatiikka Vitotronic 200
- 2 Käyttövesivaraaja 220 l
- 3 Kylmämodulin pikaliitännät
- 4 Lauhdutin ja höyrystin
- 5 Liuospiirin kiertopumppu (korkeatehopumppu)
- 6 Lämmityspiirin kiertopumppu (korkeatehopumppu)
- 7 Hermeettinen Compliant Scroll -kompressori
- 8 Sähkövastus 3/6/9 kW



## Maalämpöpumppu VITOCAL 222-G

Vitocal 222-G	Tyyppi	BWT 221.B06	BWT 221.B08	BWT 221.B10
<b>Tehotiedot</b> (EN 14511 2018 mukaan, liuos 0 °C / vesi 35 °C, lämpötilaero 5 K)				
<b>Nimellislämpöteho</b>	kW	5,8	7,5	10,4
<b>Teholuku e (COP) lämmityskäytöllä</b>	°C	4,6	4,6	4,8
<b>Max. menoveden lämpötila</b>		65	65	65
<b>Kylmäpiiri</b>				
<b>Kylmäaineet</b>		R410A	R410A	R410A
– Täyttömäärä	kg	1,4	1,95	2,4
– Ilmastonlämpenemispotentiaali		1924	1924	1924
– CO <sub>2</sub> -ekvivalentti	t	2,7	3,8	4,6
<b>Mitat</b> (syvyys x leveys x korkeus)	mm	680 x 600 x 2000		
<b>Varaajan tilavuus</b>	Litraa	220	220	220
<b>Maximaalinen käyttöveden</b> saatavuus veden ollessa 40 °C	Litraa	293	293	293
<b>Teholuku (COP<sub>wh</sub>)</b> käyttöveden valmistuksessa		3,14	3,14	3,14
<b>Paino</b>	kg	277	282	288
<b>Energiatohokkuusluokka*</b> <b>Lämmityskäytöllä</b>	III	A++ / A++	A++ / A++	A++ / A++
Hanaprofiili		XL	XL	XL
Energiatohokkuusluokka		A+	A+	A+



\* EU-asetuksen Nro 811/2013 mukaisesti lämmityslaitteille, keskimääräiset ilmasto-olosuhteet – matalalämpötiläkäytössä (35 °C) / keskilämpötiläkäytössä (55 °C). Lämmityskäytössä tuotteen energiatohokkuus on A++ - G. Uusi energialuokka A+++ astuu voimaan 2019. Käyttöveden lämmityksen energialuokka A+ - G.

### TUOTEOMINAISUUKSIA:

- + Kompakti maalämpöpumppu kolmessa teholuokassa 6, 8 ja 10 kW
- + Lämpimän käyttöveden saatavuus lähes 300 l veden lämpötilan ollessa 40 °C.
- + Todella tehokas käyttöveden lämmitys alentaa käyttökustannuksia
- + Alhaiset käyttökustannukset hyvän vuosihyötysuhteen ansiosta (SCOP jop 5,4 EN14825 mukaan, kylmä ilmasto/matala lämpötila -käytössä)
- + Korkea hyötysuhde COP EN14511 (5/2018): jopa 4,8 (B0/W35)
- + Erittäin hiljainen uuden äänenvaimennuskonseptin ansiosta
- + Kompaktit mitat, pieni tilantarve
- + Kätevä ja helppo - lämpöpumpun automatiikalla ohjaat lämmitystä, jäähdytystä ja käyttöveden lämmitystä
- + Integroituilla ohjaustoiminnoilla tehokasta aurinkosähkön hyödyntämistä
- + Etäohjausmahdollisuus internetin kautta ViCare-sovelluksen ja tarvikkeena toimitettavan Vitoconnect-tiedonsiirtoyksikön avulla

Luonnollista lämpöä

## VITOCAL 300-G

**VIESSMANN**

climate of innovation



Lämmitysjärjestelmät ◀

Teollisuusjärjestelmät

Kylmäjärjestelmät



Vitocal 300-G on sertifioitu EHPA-laatusinetillä lämpöpumpuille.

Maalämpöpumppu Vitocal 300-G hyödyntää maaperästä tai vesistöistä saatavaa uusiutuvaa energiaa. Suurempaa lämmitystehoa varten Vitocal 300-G voidaan kytkeä sarjaohjaukseen master/slave-periaatteella.

Yksiportaisena liuos/vesi-lämpöpumppuna Vitocal 300-G ottaa lämmön maaperästä tai vesistöistä ja siksi maaperään porataan porakaivo tai asennetaan lämmönkeruuputkisto. Kiinteistöön porataan porakaivo tai keräinpiiri. Molemmissa tapauksissa lämpöpumppu tuottaa koko lämmöntarpeen ongelmitta myös kylminä päivinä.

Vaihtoehtoisesti myös vesistöön varastoituneen lämmön käyttö on mahdollista talon sijainnista riippuen. Senkin käyttö soveltuu sekä uudisrakentamiseen että remontointiin omakoti- ja rivitaloissa.

### Suuri teho ja hiljainen käyntiääni

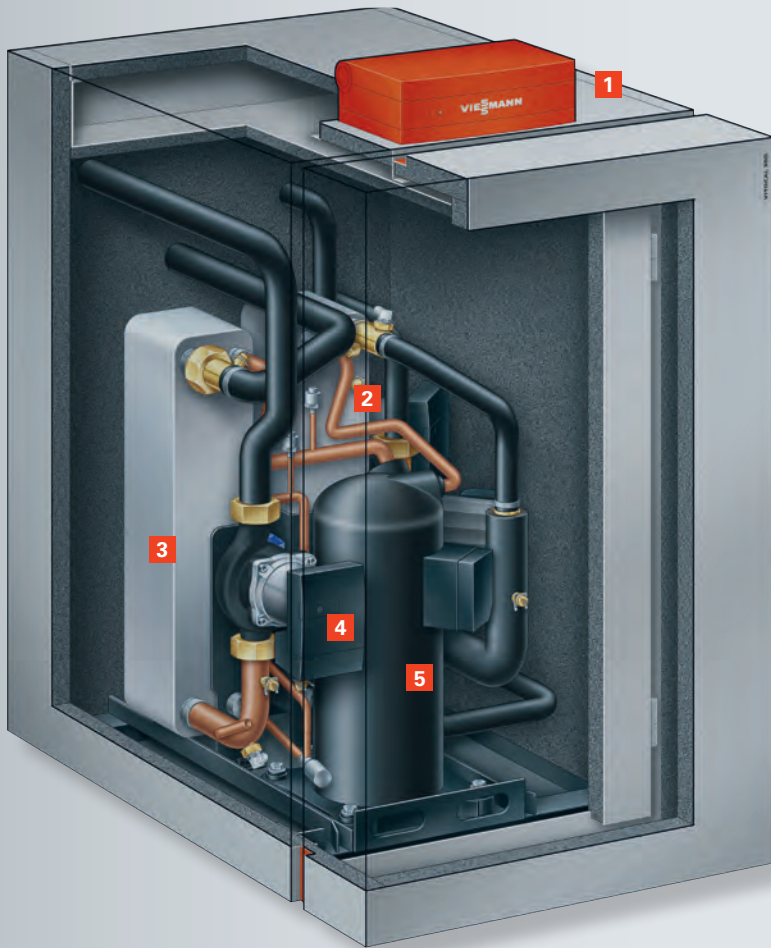
Vitocal 300-G lämpöpumpun tehokas Compliant Scroll -kompressori on toimintavarma ja hiljainen. Tämä on pääasiallisesti kaksinkertaisen äänenvaimennuksen ansiota: se on varusteltu runkoääniä vaimentavalla värinävaimennuksella sekä ääniä vaimentavalla kotelorakenteella. Samalla kompressori takaa korkeimmat mahdolliset tehokertoimet (COP 5,0 saakka) sekä menoveden lämpötilan 65 °C saakka.

Uusi kylmäainekiertoa valvova Refrigerant Cycle Diagnostic System (RCD)-järjestelmä valvoo Vitocal 300-G:ssä jatkuvasti kylmäpiiriä ja varmistaa elektronisen paisuntaventtiilin kanssa korkeimman mahdollisen tehokkuuden ja näin myös korkeat vuositason tehokertoimet kaikissa käyttöasteissa.

### Yhdisteltävä ratkaisu suurempaan lämmitystarpeeseen

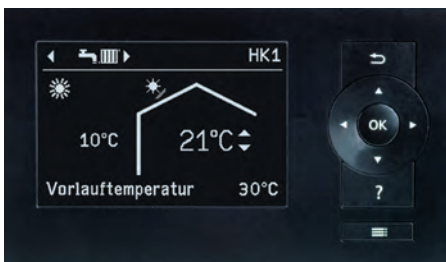
Kerrostaloissa tai muissa kohteissa, joissa tarvitaan suuria tehoja on kaksiportainen Vitocal 300-G master/slave-periaatteella oikea ratkaisu. Tässäkin vaihtoehdossa lämmönlähteenä voidaan käyttää vesistön tai maaperän lämpöä. Useampi lämpöpumppu voidaan yhdistää lämmitysmeno- ja paluuputken avulla. Näin varmistetaan toivottu suuri lämmitysteho ja parannetaan koko laitteiston käyttöturvallisuuksi. Erilliset kompressori- ja piirit sisältävän modulaarisen rakenteen avulla varmistetaan lisäksi erityisen hyvä tehokkuus osakuormituskäytössä sekä mahdollistetaan samanaikainen käyttö lämmitykseen ja käyttöveden lämmitykseen.

Master- tai slave-mallin viisi teholuokkaa mahdollistavat lukuisten yhdistelmien toteutuksen sekä tarvittavan lämmöntarpeen määrittämisen. Tämän hyvän muuntautumiskyvyn ja tarpeenmukaisten sovellusten avulla optimoidaan käyntiajat ja varmistetaan taloudellinen käyttö. Slave-yksikön säätö tapahtuu Master-yksikön kautta. Tämän lisäksi koko järjestelmä voidaan varustaa suurtehopumppuilla.



### Vitocal 300-G

- 1 Lämpöpumpun ohjauskeskus Vitotronic 200
- 2 Lauhdutin
- 3 Suuri pinta-alainen höyrystin tehokkaaseen lämmönvaihtoon
- 4 Liuospiirin kiertopumppu – korkeatehopumppu
- 5 Hermeettinen Compliant Scroll-kompressor



Lämpöpumpun ohjauskeskuksen Vitotronic 200 näyttö

### Tuotteilla on seuraavat edut:

- Maksimaalinen tehokkuus uudisrakentamiseen ja remontoimiseen omakoti- ja rivitaloissa
  - liuos/vesi-lämpöpumppu
  - lämmitystehot: yksiportainen: 5,7–17,2 kW, kaksiportainen: 11,4–34,4 kW
- Vitocal 300-G: sisäänrakennetulla suurtehopumppulla liuos- ja lämmityspiiriä varten sekä kiertopumppulla varaajan lämmitystä varten (tyypissä BWC)
- Vähäiset käyttökustannukset korkeiden tehoklukujen ansiosta: standardin EN 14511 mukainen COP-arvo 5,0 saakka (liuos 0 °C / vesi 35 °C) (COP = Coefficient of Performance)
- Menoveden korkein mahdollinen lämpötila 65 °C.
- Erittäin tehokas jokaisessa käyttöpisteessä ympäri vuoden elektronisella paisuntaventtiilillä varustetun innovatiivisen RCD-järjestelmän ansiosta
- Erytisen hiljainen käyntiääni äänioptimoidun laiterakenteen ansiosta – ääniteho ≤ 42 dB(A)
- Vitotronic 200 -ohjauskeskus energianseurannalla
- Varoyskikko varoventtiilillä, painemittarilla ja ilmanpoistimella (tyypissä BWC)
- Ilmanvaihtolaitteen Vitovent 300-F ohjaus ja aurinkoenergiasta saatavan itse tuotetun sähkön käytön optimointi
- Master/slave-ratkaisut erittäin joustavaa muuntautumiskykyä varten, esimerkiksi yhdistelmä Vitocal 300-G ja Vitocal 350-G

## Tekniset tiedot Vitocal 300-G



Vitocal 300-G Yksiportainen liuos/vesi-lämpöpumppu	Tyyppi	BW 301.B06	BW 301.B08	BW 301.B10	BW 301.B13	BW 301.B17
		BWC 301.B06	BWC 301.B08	BWC 301.B10	BWC 301.B13	BWC 301.B17
<b>Tehotiedot*</b> (standardin EN 14511 mukaan, liuos 0 °C / vesi 35 °C, lämpötilaero 5 K)						
<b>Nimellislämpöteho</b>	kW	5,69	7,64	10,36	12,99	17,24
<b>Kylmäteho</b>	kW	4,54	6,13	8,43	10,57	13,85
<b>Sähkötehtarve</b>	kW	1,24	1,62	2,07	2,60	3,65
<b>Teholuku ε (COP) lämmityskäytössä</b>		4,60	4,71	5,01	5,00	4,73
<b>Menoveden maksimilämpötila</b>	°C	65	65	65	65	65
<b>Mitat</b> pituus x leveys x korkeus mm 844 x 600 x 1155						
<b>Paino</b> Tyypin BW/BWC	kg	113/123	117/127	129/139	135/145	148/158
<b>Energiatohokkuusluokka**</b>		A**	A**	A**	A**	A**



Vitocal 300-G 2. portaana (slave)	Tyyppi	BWS 301.B06	BWS 301.B08	BWS 301.B10	BWS 301.B13	BWS 301.B17
<b>Tehotiedot*</b> (standardin EN 14511 mukaan, liuos 0 °C / vesi 35 °C, lämpötilaero 5 K)						
<b>Nimellislämpöteho</b>	kW	5,69	7,64	10,36	12,99	17,24
<b>Kylmäteho</b>	kW	4,54	6,13	8,43	10,57	13,85
<b>Sähkötehtarve</b>	kW	1,24	1,62	2,07	2,60	3,65
<b>Teholuku ε (COP) lämmityskäytössä</b>		4,60	4,71	5,01	5,00	4,73
<b>Menoveden maksimilämpötila</b>	°C	65	65	65	65	65
<b>Mitat</b> pituus x leveys x korkeus mm 844 x 600 x 1155						
<b>Paino</b>	kg	109	113	125	131	144
<b>Energiatohokkuusluokka**</b>		A**	A**	A**	A**	A**

\* Yhdessä suurtehopumpun kanssa

\*\* EU-asetuksen Nro 811/2013 mukaisesti lämmityslaitteille, keskimääräiset ilmasto-olosuhteet – matalalämpötilakäytössä (35 °C, DUT)





INVERTTERIOHJATTU MAALÄMPÖPUMPPU

Tehokkuutta modernilla invertteriteknologialla  
**VITOCAL 333-G**



**Vitocal lämpöpumput**

Hyödynnä uusiutuvaa  
energiaa parhaalla  
mahdollisella tavalla

Kompakti, tehokas ja todella hiljainen lämpöpumppu, joka sopii pieneenkin tilaan.



Uuden sukupolven moduloiva maalämpöpumppu, Vitocal 333-G invertteri, on tehokkain ratkaisu sekä uudisrakennuksiin että saneeraukseen.

Invertteriohjattu lämpöpumppu sopeuttaa tehon rakennuksen energiantarpeen mukaan ja pidemmällä aikavälillä saavuttaa korkeamman tehokkuuden ja vuosiyötysuhteen. Vitocal 333-G invertteriä on saatavilla kahdessa kokoluokassa 1,7 - 8,6 kW ja 2,4 - 11,4 kW.

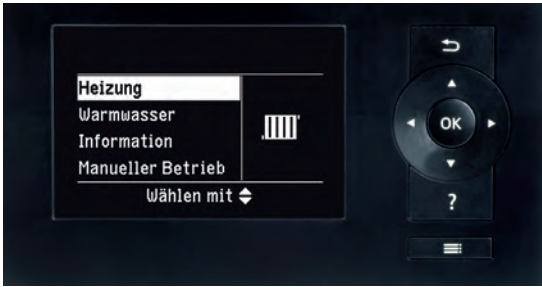
#### Korkea tehokkuus - matalatenergiakustannukset

Tehokkuuden säätelyn lisäksi RCD-järjestelmä (Refrigerant Cycle Diagnostic) huolehtii kylmäpiirin tarkasta ja nopeasta säätämisestä elektronisen paisun-taventiilin avulla. Energiaa säästävät korkeatehoiset liuospiirin ja lämmityspiirin kiertopumput pienentävät energiantarvetta ja kustannuksia.

#### Varmaa lämpimän käyttöveden tuottoa ja erinomaista käyttömukavuutta

Uudentyyppinen käyttövesivaraaja ruostumattomasta teräksestä tuottaa 40°C käyttövettä maksimaalisesti 345 l normaalikäytöllä ilman lisäsähkövastusta (hanaprofiili XL).

Kuumina kesäpäivinä lämpöpumppulla voidaan myös viilentää. Integroiden jäähdytystoiminnon aktivoimiseksi tarvitaan „natural cooling“ -lisävaruste.



Helppo ja käyttäjäturvallinen automatiikka, jossa useita sisäänrakennettuja ohjaustoimintoja. Automatiikassa valittavana useita eri kieliä, mm. suomi ja ruotsi.



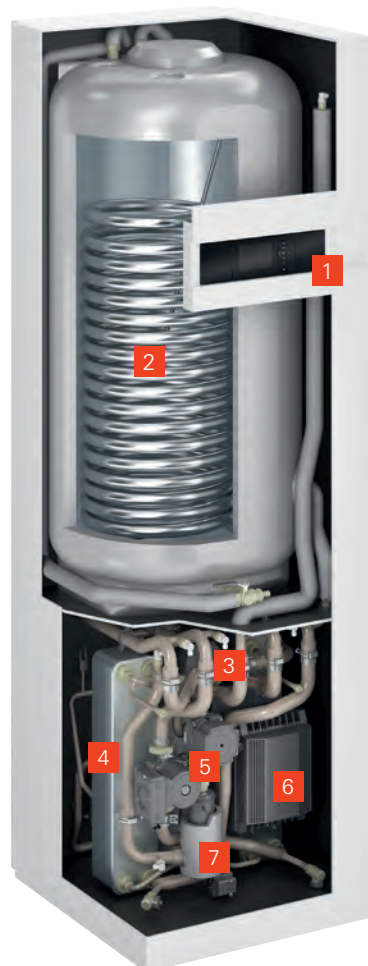
### Kompaktin kokoinen, helppo asentaa ja todella hiljainen

Kylmämoduli voidaan irroittaa ja kuljettaa erikseen. Lämpöpumpussa on joustavat liitännämahdollisuudet, mikä helpottaa ja nopeuttaa asennusta.

Lämpöpumppujen uusi liitännämalli mahdollistaa vähäisen asennuksen tilantarpeen. Laitteen huolto voidaan suorittaa edestä käsin. Laitteen erittäin hiljaisen käyntiäänisen, äänitehon vähimmäistaso 30 dB, ansiosta lämpöpumppu voidaan sijoittaa lähelle asuintiloja.

### Etäohjaus ViCare- sovelluksella

Lämpöpumppua voidaan etäohjata ja etävalvoa ViCare-sovelluksen ja Vitoconnect 100 tiedonsiirtoyksikön avulla. Helppokäyttöinen ja selkeä ViCare-sovellus saatavana useilla eri kielillä, myös suomeksi ja ruotsiksi.



### VITOCAL 333-G

- 1 Lämpöpumppuautomatiikka Vitotronic 200
- 2 Rosterivaraaja 220 l
- 3 Kylmämodulin pikaliitännät
- 4 Lauhdutin ja höyrystin
- 5 Liuospiirin ja lämmityspiirin kiertopumput (korkeatehoiset)
- 6 Invertteriohjattu 3-kertainen Scroll-kompressori
- 7 Sähkövastus 3/6/9 kW

## Invertteriohjattu maalämpöpumppu VITOCAL 333-G

Vitocal 333-G	Tyyppi	1	2
<b>Tehotiedot</b> (EN 14511 2011 mukaan, liuos 0 °C / vesi 35 °C, lämpötilaero 5 K)			
<b>Nimellislämpöteho</b>	kW	4,3	5,3
<b>Lämmitystehoalue</b>	kW	1,7 – 8,6	2,4 – 11,4
<b>Teholuku e (COP) lämmityskäytöllä</b>		4,9	5,0
<b>Max. menoveden lämpötila</b>	°C	65	65
<b>Kylmäpiiri</b>			
<b>Kylmäaine</b>		R410A	R410A
– Täyttömäärä	kg	2,0	2,3
– Ilmastonlämpenemispotentiaali		1924	1924
– CO <sub>2</sub> -ekvivalentti	t	3,9	4,4
<b>Mitat</b> (syvyys x leveys x korkeus)	mm	680 x 600 x 2000	
<b>Varaajan tilavuus</b>	Litraa	220	220
<b>Maximaalinen käyttöveden tuotto</b>	Litraa	345	345
<b>Teholuku (COP<sub>wh</sub>) käyttöveden valmistuksessa</b>		3,2	3,2
<b>Paino</b>	kg	239	244
<b>Energiatohokkuusluokka*</b>	■	A+++	A+++
<b>Lämmityskäytöllä</b>			
Hanaprofiili		XL	XL
Energiatohokkuusluokka	■	A+	A+



### TUOTEOMINAISUUKSIA :

- + Invertteriohjattu maalämpöpumppu 1,7 - 11,4 kW, sopeutuu rakennuksen energiantarpeeseen
- + Lämpimän käyttöveden tuotto yli 345 l veden lämpötilan ollessa 40 °C normaalikäytöllä
- + Todella tehokas käyttöveden lämmitys alentaa käyttökustannuksia
- + Tuottaa lämmintä käyttövettä jopa 60 °C ilman sähkövastusta
- + Alhaiset käyttökustannukset parhaan energialuokan A+++ ansiosta
- + Korkea hyötysuhde COP EN14511 (2011): jopa 5,0 (B0/W35)
- + Erittäin hiljainen uuden äänenvaimennuskonseptin ansiosta
- + Kompaktit mitat, pieni tilantarve
- + Kätevä ja helppo - lämpöpumpun automatiikalla ohjaat lämmitystä, jäädytystä ja käyttöveden lämmitystä
- + Integroiduilla ohjaustoiminnoilla tehokasta aurinkosähkön hyödyntämistä
- + Etäohjausmahdollisuus internetin kautta ViCare-sovelluksen ja tarvikkeena toimitettavan Vitoconnect-tiedonsiirtoyksikön avulla
- + Laatu tuote 220 litran rosterivaraajalla

Luonnollista lämpöä

**VIESSMANN**  
climate of innovation

## VITOCAL 350-G



Lämmitysjärjestelmät ◀  
Teollisuusjärjestelmät  
Kylmäjärjestelmät

### Vitocal 350-G 20,5 - 42,3 kW (yksiportainen) 41,0 - 84,6 kW (kaksiportainen)

Lämpöpumpun menoveden lämpötila on jopa 70 °C. Laite on paras myös lämpimän käyttöveden tuottamiseen suuriin omakotitaloihin tai rivitaloihin.

Uutta korkean menoveden lämpötilan mahdollistavaa Vitocal 350-G maalämpöpumppua on saatavilla neljässä eri teholuokassa aina 84,6 kW:iin saakka.

#### **Korkea menovesilämpötila EVI:n ansiosta**

Vitocal 350-G saavuttaa 70 °C menoveden lämpötilan EVI-kylmäpiirin ansiosta. Näin ollen Vitocal 350-G on erinomainen ratkaisu eritoten saneerauskohteisiin, joissa on suuri lämpimän käyttöveden kulutus.

#### **Tehokas ja hiljainen**

Uuden kylmäainekiertoa valvovan Refrigerant Cycle Diagnostic -järjestelmän ja elektronisen paisuntaventtiilin ansiosta laitteen hyötysuhde on korkea ja käyttökustannukset alhaiset. Käytetyn energian mittausta on integroitu.

Hermeettisesti eristetty runko ja erityisen taidokkaasti suunniteltu rakenne takaavat huomattavasti matalamman käyntiäänen (<52 dB), kuin mitä tämän teholuokan koneissa yleensä on.

Kerrostaloissa tai muissa kohteissa, jossa tarvitaan suuria tehoja, on kaksiportainen Vitocal 350-G Master/Slave-periaatteella yhdessä samantehoisen Vitocal 300-G:n kanssa oiva ratkaisu: Vitocal 350-G (Master) tuottaa korkean menovesilämpötilan ja Vitocal 300-G (Slave, ilman ohjausta) tarvittavan lämmityksen.

#### **Kommunikoiva Vitotronic 200 automatiikka**

Viessmann käyttää kaikissa lämmityslaitteissaan samaa, helppokäyttöistä Vitotronic 200 -automatiikkaa.

Automatiikan laajaan toimintasisältöön kuuluvat näyttöohjattava käytön opastus, integroitu diagnoosijärjestelmä, sähkövastuksen ohjaus, lisälämmityslaitteen (kuten öljy- tai kaasukattilan) ohjaus ja luonnollisesti myös jäähdytystoiminnot "natural cooling" tai "active cooling". Vitronic 200 -automatiikkaa voidaan myös etäkäyttää Vitocom -moduulin kautta. Lisäksi lämmitysjärjestelmää voidaan valvoa ja säätää älypuhelimella ja Vitotroll App:in välityksellä.

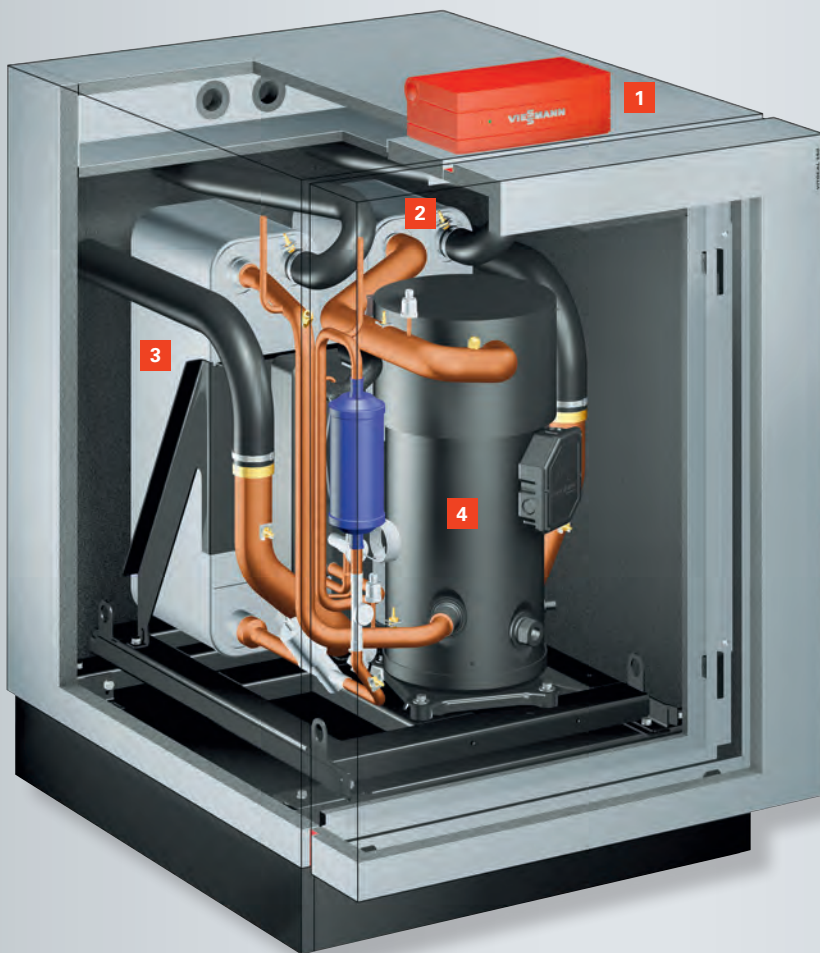
#### **Yhdisteltävissä aurinkolämmitystekniikan kanssa**

Nykykaiseen lämmitysjärjestelmään kuuluu myös innovatiivinen aurinkolämmitystekniikka.

Viessmann tarjoaa myös Vitocal 350-G laitteistolle optimoidun järjestelmän yhdessä Vitronic 200 -automatiikan kanssa hyödyntämään auringon tuottamaa ilmaista energiaa lämpimän käyttöveden valmistuksessa.



Kaksiportainen Vitocal 350-G (Master/Slave) joko liuos/vesi tai vesi/vesilämpöpumppuna.



### Vitocal 350-G

(Master)

- 1 Lämpöpumppuautomaatiikka Vitotronic 200
- 2 Lauhdutin
- 3 Suurpinta-alainen höyrystin tehokkaaseen lämmönvaihtoon
- 4 Hermeettisesti suljettu Scroll-kompressori EVI-prosessilla



Lämpöpumppuautomaatiikka Vitotronic 200:n näyttö

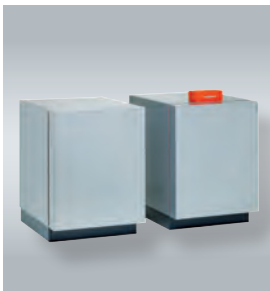
### Laitteen edut lyhyesti

- Liiuos/vesilämpöpumppu  
Teholuokat, yksiportainen: 20,5 - 42,3 kW, kaksiportainen: 41,0 - 84,6 kW
- Vesi/vesilämpöpumppu  
Teholuokat, yksiportainen: 25,4 - 52,3 kW, kaksiportainen: 50,8 - 104,6 kW
- Alhaiset käyttökustannukset korkeiden tehokujen ansiosta:  
COP-arvo 5,0 asti (EN 14511, liuos 0 °C/vesi 35 °C)
- Luotettava lämpimän käyttöveden tuotto
- Erittäin hiljainen käyntiäänäni hyvän äänieristyksen ja optimoidun laitesuunnittelun ansiosta
- Ympäri vuoden tehokas ja käyttökuluiltaan pieni innovatiivisen RCD-järjestelmän (jatkuva kylmäainepiirin säätö) ja elektronisesta paisuntaventtiilin (EEV) ansiosta
- Laite huolehtii sekä tilojen että käyttöveden lämmityksestä
- Menoveden lämpötila jopa 70 °C
- Helppokäyttöisessä Vitotronic 200 -automaatiikassa on selkeä grafiikkanäyttö ulkolämpötilaohjautuvaa lämmityskäyttöä varten sekä natural/active -viilennystä varten.
- Master/Slave -ratkaisu suurempaan lämmöntarpeeseen, voidaan yhdistää myös Vitocal 300-G laitteen kanssa sarjaan

## Tekniset tiedot Vitocal 350-G



Vitocal 350-G liuos/vesilämpöpumppu (yksiportainen, Master)*	Tyyppi	BW 351.B20	BW 351.B27	BW 351.B33	BW 351.B42
<b>Teholuvut</b> (EN 14511 mukaan, B0/W35 °C, lämpötilaero 5 K)					
<b>Lämmitysteho</b>	kW	20,5	28,7	32,7	42,3
<b>Kylmäteho</b>	kW	16,4	23,0	26,3	33,6
<b>Sähköteho tarve</b>	kW	4,3	5,9	6,5	8,7
<b>Teholuku &amp; (COP) lämmityskäytössä</b>		4,8	4,9	5,0	4,8
<b>Menoveden lämpötila</b>	°C	70	70	70	70
<b>Kokonaismitat</b> (pituus x leveys x korkeus)	mm	1085 x 780 x 1267 (korkeus säätölaitteen kanssa)			
<b>Kokonaispaino</b>	kg	270	285	310	315
<b>Energiatohokkuusluokka**</b>		A++	A++	A++	A++



Vitocal 350-G Toisen portaan lämpöpumppu (Slave)	Tyyppi	BWS 351.B20	BWS 351.B27	BWS 351.B33	BWS 351.B42
<b>Teholuvut</b> (EN 14511 mukaan, B0/W35 °C, lämpötilaero 5 K)					
<b>Lämmitysteho</b>	kW	20,5	28,7	32,7	42,3
<b>Kylmäteho</b>	kW	16,4	23,0	26,3	33,6
<b>Sähköteho tarve</b>	kW	4,3	5,9	6,5	8,7
<b>Teholuku &amp; (COP) lämmityskäytössä</b>		4,8	4,9	5,0	4,8
<b>Menoveden lämpötila</b>	°C	70	70	70	70
<b>Kokonaismitat</b> (pituus x leveys x korkeus)	mm	1085 x 780 x 1267 (korkeus ilman säätölaitetta)			
<b>Kokonaispaino</b>	kg	265	280	305	310
<b>Energiatohokkuusluokka**</b>		A++	A++	A++	A++

\* Yhdessä liuospiirin pumpun kanssa

\*\* Energiatohokkuusluokka EU-asetuksen Nro 811/2013 mukaisesti lämmityslaitteille, keskimääräiset ilmasto-olosuhteet – matalalämpötilakäytössä (35 °C, DUT)



Monoblock ilma-vesilämpöpumput

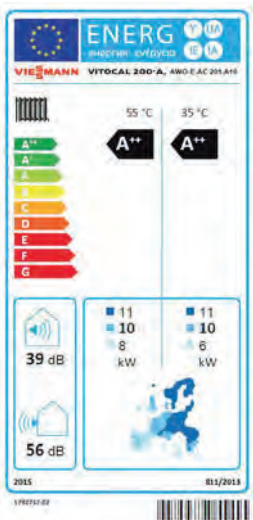
**VIESSMANN**

## VITOCAL 200-A





Vitocal 200-A on sertifioitu EH-PA-laatusinetillä lämpöpumpuille.



Energiatehokkuusmerkintä Vitocal 200-A

Monoblock ilma-vesilämpöpumppujen ominaisuutena on sisä- ja ulkoyksikön erottaminen toisistaan ja liitosputkien täyttäminen vedellä.

Lämpöpumppu Vitocal 200-A Monoblock-rakenteisena käyttää ympäristöystävällisesti ja edullisesti ulkoilmaan sisältyvää lämpöä. Sitä on saatavana valinnaisesti vain lämmitykseen tai sekä lämmitykseen että jäähdytykseen.

### Kompaktit Monoblock-ulkoyksiköt

Uusien ulkoyksiköiden ajaton muotoilu miellyttää hyvin silmää. Yhdellä tai kahdella puhaltimella varustetut laitteet ovat peräisen omasta kehityksestä ja tuotannosta.

Niissä on sen vuoksi erittäin hyvien tehoarvojen lisäksi myös erinomainen tuote-laatu – Made in Germany.

### Selkeästi hiljaisin ulkoyksikkö tässä rakennetavassa

Monoblock-lämpöpumppujen ulkoyksiköt noudattavat Advanced Acoustic Design (AAD) -standardia ottaen huomioon akustiset vaatimukset. Niissä on taajuusspektriä optimoitu siten, että matalat äänet on siirretty korkeammalle taajuusalueelle. Siellä niitä ei havaita niin häiritsevinä, ja ne voidaan paremmin rakenne-materiaalien avulla vaimentaa.

Vitocal 200-A soveltuu siten erityisen hyvin käytettäväksi tiiviisti rakennetuilla alueilla, kuten esimerkiksi rivitaloalueissa.



Erityisen hiljainen käyttööni, sopii hyvin esimerkiksi rivitaloalueille.

### Lyhyt asennusaika, ei kylmälupia

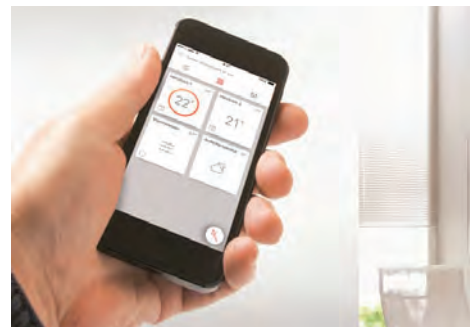
Seinään kiinnitettävä sisäyksikkö hydraulikalla ja ohjauskeskuksella on hiljainen, ja sen voi asentaa lähelle asuintilaa. Liitosputket ulkoyksikköön täytetään vedellä, eikä niiden asentamiseen tarvita kylmälupaa. Esiasennettujen komponenttien ja niihin mukautettujen lisävarusteosien suuren määrän ansiosta Vitocal 200-A -laitteen asentaminen on helppoa ja nopeaa.

### Olemassa olevan laitteiston rinnalle

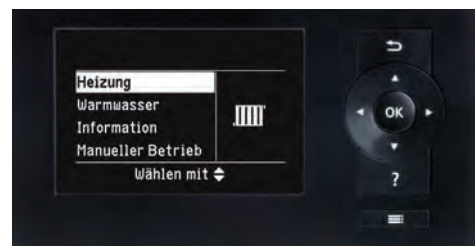
Modernisoinnin yhteydessä soveltuu lämpöpumppu hyvin bivalenttiin käyttöön. Tässä tapauksessa olemassa oleva laitteisto jää edelleen käyttöön huippukuormien tasaamista varten erittäin alhaisissa lämpötiloissa. Näin laitteiston tehokkuus lisääntyy huomattavasti.

### Vitotronic 200 internet-liitännällä

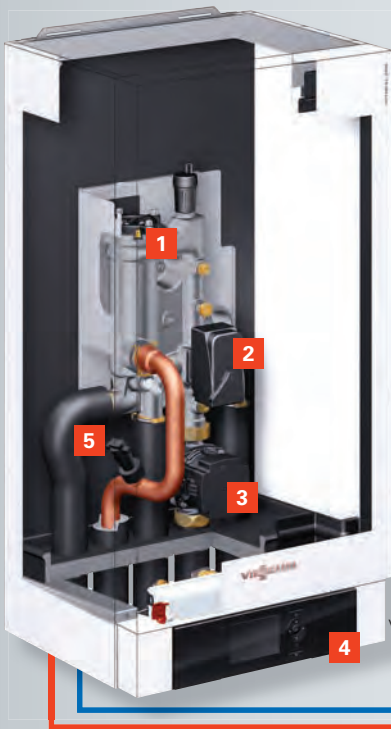
Vitotronic 200 -ohjauskeskuksen avulla voidaan lämpöpumppuja ohjata kaikkialta internet-liitännällä Vitoconnect (lisävaruste) ja maksuttomalla ViCare -sovelluksella.



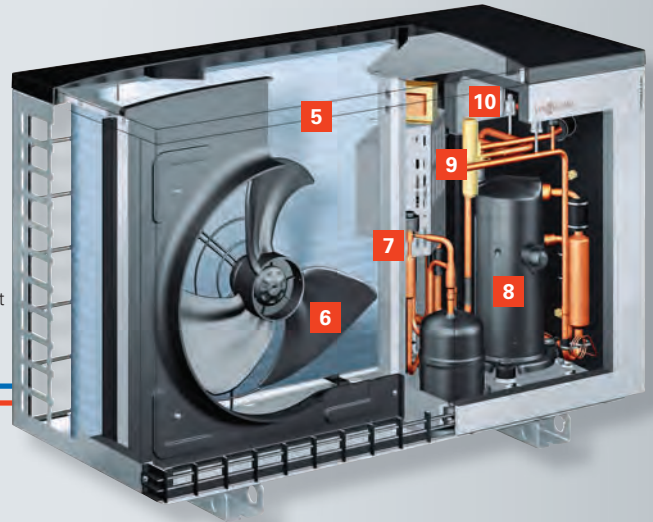
Helppokäyttöinen ja selkeä ViCare-sovellus saatavana useilla eri kielillä, myös suomeksi ja ruotsiksi.



Helppo ja käyttäjäystävällinen automatiikka, jossa useita sisäänrakennettuja ohjaustoimintoja. Automatiikassa valittavana useita eri kieliä, mm. suomi ja ruotsi.



vedellä täytetyt liitosputket



#### Sisäyksikkö Vitocal 200-A

- 1 Lämmitysveden lisälämmitysvastus (ei tyypissä AWO/AWO-M)
- 2 3-tievaihtventtiili "Lämmitys/käyttöveden lämmitys"
- 3 Toisiopumppu (High Efficiency -kiertopumppu)
- 4 Ohjauskeskus Vitotronic 200
- 5 Lämpivirtausvahti

#### Ulkoyksikkö Vitocal 200-A

- 5 Pinnoitettu höyrystin aaltomaisilla lamelleilla tehon lisäämiseen
- 6 Sähköä säästävä, kierroslukusäädeltä tasavirtapuhallin
- 7 Elektroninen paisuntaventtiili (EEV)
- 8 Kierroslukusäädeltä Scroll-kompressori
- 9 4-tievaihtventtiili
- 10 Lauhdutin



Uudet Saksassa valmistetut ulkoyksiköt ovat taattua Viessmann-muotollua.

#### Laitteen edut lyhyesti

- Monoblock ilma-vesilämpöpumput 3,8 - 11,6 kW (A-7/W35)
- Pienet käyttökustannukset korkean COP-arvon (COP- Coefficient of Performance) ansiosta normin EN 14511 mukaan: jopa 5,0 (A7/W35) ja jopa 4,1 (A2/W35)
- Käänteisen kytkimen ansiosta lämmitys ja jäähdytys samassa laitteessa
- Erytisen hiljainen AAD:n (Advanced Acoustic Design) ansiosta, soveltuu hyvin rivitaloasuinalueille
- Ajaton ja moderni design – saksalaista laatutyötä
- Menoveden maksimilämpötila 60 °C saakka.
- Monoblock-sisäyksikkö, jerittäin tehokas kiertovesipumppu, lämmönvaihdin, 3-tievventtiili ja säätölaite sekä integroitu käyttöveden lisälämmitysvastus, joka on satavana lämmitys/jäähdytys -malleissa
- Vitotronic-säätölaitteen selkeä graafinen näyttö helpottaa ohjausta
- Ei kylmäaineteknistä tiivistarkastusta hermeettisesti suljetun kylmäainepiirin johdosta
- Ei vähimmäisetäisyyksiä sisä- ja ulkoyksikön välillä
- Optimoitu itse tuotetun sähkön käyttö esim. aurinkosähkölaitteistoista
- Internet-käyttö Vitoconnect-laitteella (lisävaruste) ja ilmaiseksi ladattavalla ViCare-sovelluksella



Monoblock ilma-vesilämpöpumppu

**VIESSMANN**

**VITOCAL 222-A**

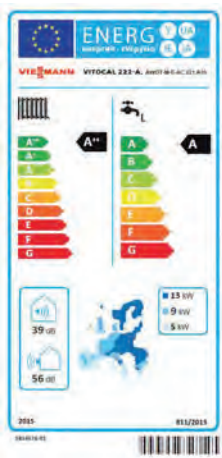


## Lämpöpumput

### Vitocal 222-A 3,8 - 11,6 kW



Vitocal 222-A on sertifioitu EHPA-laatusinetillä osoituksena COP-arvon markkinoita edistävästä ohjelmasta.



Energiatehokkuusmerkintä Vitocal 222-A

Monoblock ilma-vesilämpöpumppujen ominaisuutena on sisä- ja ulkoyksikön erottaminen toisistaan ja liitosputkien täyttäminen vedellä.

Vitocal 222-A monoblock-lämpöpumppu käyttää ympäristöstävällisesti ja edullisesti ulkoilmaan sisältyvää lämpöä. Sitä voi käyttää sekä lämmittämiseen että jäädyttämiseen. Yhdistelmälaitteessa on integroitu 220 l käyttövesivaraaja.

#### Innovatives Advanced Acoustic Design

Ulkoyksikkö laitteelle Vitocal 222-A noudattaa rakenteelliset vaatimukset huomioon ottaen Advanced Acoustic Design (AAD) -standardia. Ääntä ei sen tuloksena ei kuule lähes lainkaan. Korkeatasoinen ja äänioptimoitu puhallin vaikuttaa älykkään kierrosluokhauksen kanssa yhdessä olennaisesti ilmaäänien vähenemiseen täys- ja osakuormituksella. Sellaisia matalia taajuuksia vältetään suurimmaksi osaksi, jotka muuten havaittaisiin häiritsevinä tavanomaisissa lämpöpumppuissa.

#### Erittäin hiljainen

Vain 35 dB (A) äänenpainetasolla kolmen metrin etäisyydellä (yökäyttö) on ulkoyksikkö (puhaltimella) uudessa ilma-vesilämpöpumpun yhdistelmälaitteessa Vitocal 222-A yksi hiljaisimpia laitteita tässä rakennetyypissä. Sijoitus lähelle naapuritonttia tai tiivistä rakennetuille alueille, kuten rivitalotajamiin, ei siten ole ongelmallista.

#### Kompaktit monoblock-ulkoyksiköt

Ulkoyksikkö on miellyttävän näköinen ajattoman muotoilunsa ansiosta. Se on varustettu joko yhdellä tai kahdella puhaltimella ja on Viessmannin oman kehitys- ja valmistustyön tulosta. Hiljaisen käyttöönsä lisäksi siinä on hyvät tehoarvot. Laitte on erinomainen Saksassa valmistettu laatuote.

#### Nopea asennus, ei kylmäainelupia

Kompakti seinään kiinnitettävä sisäyksikkö hydraulikalla ja ohjauskeskuksella on hiljainen, ja sen voi asentaa lähelle asuintilaa. Liitosputket ulkoyksikköön täytetään vedellä, eikä niiden asentamiseen tarvita kylmäainelupaa.

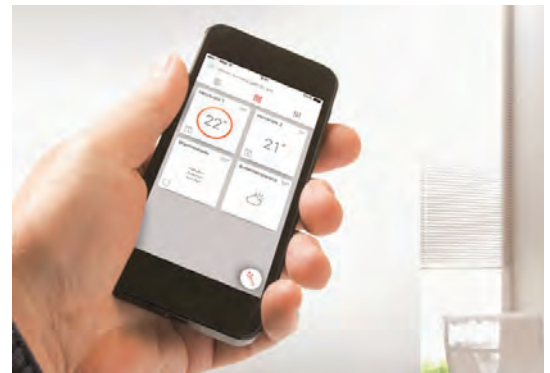
Esiasesennettujen komponenttien ja niihin mukautettujen lisävarusteosien suuresta määrästä johtuen Vitocal 222-A -laitteen asentaminen on helppoa ja nopeaa.

#### Suuri lämpimän veden käyttömukavuus

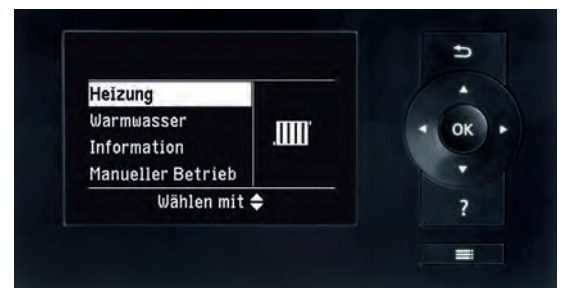
Laitteessa Vitocal 222-A on suuri integroitu 220 litran käyttövesivaraaja. Uudelleen kehitetty sisäänvirtausuunta huolehtii erittäin hyvästä kerrostumisesta, joka mahdollista suuren, jopa 290 litran vedenoton (lämpötilassa 40 °C).

#### Vitotronic 200 WLAN-optiolla

Vitotronic 200 -ohjauskeskuksen avulla voidaan lämpöpumppua ohjata kaikkialta internet-liitännällä Vitoconnect (lisävaruste) ja maksuttomalla ViCare -sovelluksella.



Helppokäyttöinen ja selkeä ViCare-sovellus saatavana useilla eri kielillä, myös suomeksi ja ruotsiksi.



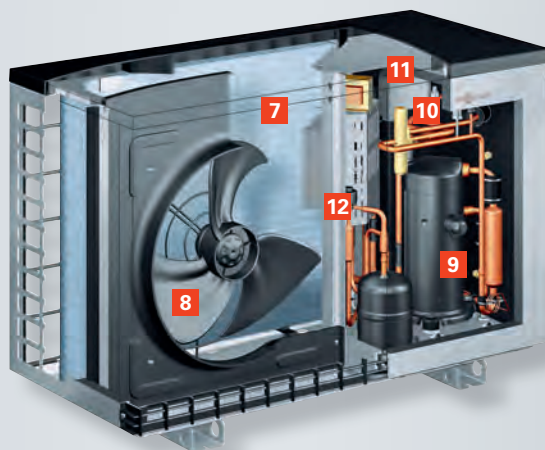
Helppo ja käyttäjätavallinen automatiikka, jossa useita sisäänrakennettuja ohjaustoimintoja. Automatiikassa valittavana useita eri kieliä, mm. suomi ja ruotsi.



**Vitocal 222-A**  
Sisäyksikkö

### Vitocal 222-A Sisäyksikkö

- 1 Lämmitysveden lisälämmitysvastus
- 2 3-tievaihtventtiili "lämmitys/käyttöveden lämmitys"
- 3 Virtauksenvalvontalaite
- 4 Toisiopumppu (High Efficiency -kiertopumppu)
- 5 Ohjauskeskus Vitotronic 200
- 6 Emaloitu lämminvesivaraaja (220 litran tilavuus)



Ulkoyksikkö

### Ulkoyksikkö

- 7 Pinnoitettu höyrystin aaltomaisilla lamelleilla tehon lisäämiseen
- 8 Sähköä säästävä, kierroslukusäädely tasavirtapuhallin
- 9 Kierroslukusäädely Scroll-kompressori
- 10 4-tievaihtventtiili
- 11 Lauhdutin
- 12 Elektroninen paisunta-venttiili



Lämpöpumpun ohjauskeskuksen näyttö Vitotronic 200



Uudet Saksassa valmistetut ulkoyksiköt ovat taattua Viessmann-muotoilua.

### Laitteen edut lyhyesti

- Monoblock ilmavesi-lämpöpumput 3,8 - 11,6 kW (A-7/W35)
- Pienet käyttökustannukset korkean COP-arvon (COP- Coefficient of Performance) ansiosta normin EN 14511 mukaan: jopa 5,0 (A7/W35) ja jopa 4,1 (A2/W35)
- Käänteisen kytkimen ansiosta lämmitys ja jäähdytys samassa laitteessa
- Helppokäyttöinen jäähdytystoiminto kolmella jäähdytyspiirillä
- Tilava 220 litran käyttövesivaraaja
- Erytysen hiljainen AAD:n (Advanced Acoustic Design) ansiosta, soveltuu hyvin rivitaloasuinalueille
- Ajaton ja moderni design – saksalaista laatutyötä
- Menoveden maksimilämpötila enintään 60 °C ulkolämpötilassa -10 °C
- Monobloc-sisäyksikkö, jossa High Efficiency-kiertopumppu, 3-tievaihtventtiili, varoyksikkö, ohjauskeskus sekä integroitu lämmitysveden lisälämmitysvastus
- Vitotronic-säätölaitteen selkeä graafinen näyttö helpottaa ohjausta
- Ei kylmäaineteknistä tiivistarkastusta hermeettisesti suljetun kylmäainepiirin johdosta
- Ei vähimmäisetäisyyksiä sisä- ja ulkoyksikön välillä
- Optimoitu itse tuotetun sähkön käyttö esim. aurinkosähkölaitteistoista
- Internet-käyttö Vitoconnect-laitteella (lisävaruste) ja ilmaiseksi ladattavalla ViCare-sovelluksella

Tekniset tiedot  
Vitocal 222-A



		221.A04 221.A04	221.A06 221.A06	221.A08 221.A08	221.A10 221.A10	221.A10 221.A10	221.A13 221.A13	221.A16 221.A16
<b>Vitocal 222-A, tyyppi AWOT-M-E</b>								
<b>Vitocal 222-A, tyyppi AWOT-M-E-AC</b>								
<b>Vitocal 222-A, tyyppi AWOT-E</b>								
<b>Vitocal 222-A, tyyppi AWOT-E-AC</b>								
<b>Lämmityksen tehotiedot</b>								
(EN 14511, A2/W35 mukaan)	kW	2,6	3,1	4,0	5,0	6,1	6,7	7,0
Teholuku (COP) lämmityskäytössä		3,6	3,8	4,0	4,0	4,1	4,1	3,9
Tehonsäätö	kW	2,0 – 4,1	2,4 – 5,5	2,8 – 7,0	4,4 – 9,6	4,4 – 10,1	4,8 – 10,6	5,2 – 11,2
<b>Lämmityksen tehotiedot</b>								
(EN 14511, A7/W35), lämpötilaero 5 K	kW	4,0	4,8	5,6	7,0	7,6	8,9	10,1
Teholuku (COP) lämmityskäytössä		4,6	4,7	4,7	4,7	5,0	5,0	5,0
Tehonsäätö	kW	2,4 – 4,2	3,0 – 6,0	3,5 – 7,5	5,5 – 12,6	5,5 – 13,6	6,0 – 14,2	6,4 – 14,7
<b>Lämmityksen tehotiedot</b>								
(EN 14511, A-7/W35 mukaan), lämpötilaero 5 K	kW	3,8	5,7	6,7	8,7	10,1	11,0	11,6
Teholuku (COP) lämmityskäytössä		2,9	2,9	2,9	3,1	3,2	3,1	3,0
<b>Jäähdytyksen tehotiedot</b>								
(EN 14511, A35/W18 mukaan)								
Nimellisjäähdytysteho	kW	4,0	5,0	6,0	7,0	7,0	8,2	9,2
Teholuku (EER) jäähdytyskäytössä		4,2	4,2	4,3	4,1	4,1	4,1	4,0
<b>Kylmäainepiiri</b>								
Kylmäaine		R410A	R410A	R410A	R410A	R410A	R410A	R410A
– täyttömäärä	kg	1,4	1,4	1,4	2,4	2,4	2,4	2,4
– kasvihuonepotentiaali (GWP)		2088	2088	2088	2088	2088	2088	2088
CO <sub>2</sub> -ekvivalentti	t	2,9	2,9	2,9	5,0	5,0	5,0	5,0
<b>Varaajan tilavuus</b>								
	litraa	220	220	220	220	220	220	220
<b>Arvioitu äänen kokonaistehotaso</b> kun A7/ W55 yökäytössä								
	dB (A)	50	50	50	55	55	55	55
<b>Sisäyksikön mitat</b>								
Pituus (syvyys) x leveys x korkeus	mm	681 x 600 x 1874						
<b>Ulkoyksikön mitat</b>								
Pituus (syvyys)	mm	546	546	546	546	546	546	546
Leveys	mm	1109	1109	1109	1109	1109	1109	1109
Korkeus	mm	753	753	753	1377	1377	1377	1377
<b>Paino</b>								
Sisäyksikkö	kg	164	164	164	164	164	164	164
Ulkoyksikkö	kg	102	102	103	145	153	153	153
<b>Energiatohokkuusluokka*</b>								
		A++ / A+	A++ / A++	A++ / A++	A++ / A++	A++ / A++	A++ / A++	A++ / A++
<b>Vedenotto profiili</b>								
<b>Tehokkuusluokka</b>								
		L A	L A	L A	L A	L A	L A	L A

\* Energiatohokkuusluokka EU-asetuksen nro 813/2013 Lämmitys, keskimääräiset ilmasto-olosuhteet – matala- (W35)/keskilämpötilasovellus (W55) mukaan



**SPLIT ILMA - VESILÄMPÖPUMPPU**

Täydellinen valinta uudisrakentamiseen ja saneeraukseen  
**VITOCAL 200-S**



**Hiljainen, tehokas ja edullinen**

Helppoa lämmittämistä ja jäähdyttämistä.  
Korkea COP-arvo.

▲ Lämmitys ja jäähdytys samalla laitteella, ympäristön ilmaista energiaa hyödyntäen. Joka kodin turvallinen tulevaisuuden lämmitysjärjestelmä. Ilma-vesilämpöpumppu Vitocal 200-S. ▲



Split-mallinen Vitocal 200-S on ympäristöystävällinen ja edullinen ilma-vesilämpöpumppu, sillä se hyödyntää ulkoilmaan sitoutunutta lämpöä. Järjestelmää voidaan käyttää pelkästään lämmittämiseen tai sekä lämmittämiseen että jäähdyttämiseen.

#### **Kompakti ja tehokas: uusinta lämmitystekniikkaa**

Vitocal 200-S on rakenteeltaan split-mallinen. Ulkoyksikössä on tehokas, kierroslukuohjattu Scroll-kompressor ja tasavirtapuhallin. Pienessä ja kompaktissa sisäyksikössä on mm. lämmönvaihdin ja lämpöpumppu-automaatiikka.



Vitocal 200-S lämpöpumpulla on EHPA-laatusertifikaatti. Laatusertifikaatti on tae korkealaatuisesta valmistusprosessista.

#### **Erittäin hiljainen ulkoyksikkö**

Ilma-vesilämpöpumppujen ulkoyksiköt noudattavat Advanced Acoustic Design (AAD) -standardia ottaen huomioon akustiset vaatimukset. Niissä on taajuus-spektriä optimoitu siten, että matalat äänet on siirretty korkeammalle taajuusalueella. Siellä niitä ei havaita niin häiritsevinä, ja ne voidaan paremmin vaimentaa rakennemateriaalien avulla.

Vitocal 200-S soveltuu siten erityisen hyvin käytettäväksi tiiviisti rakennetuilla alueilla, kuten esimerkiksi rivitalo-taajamissa.



## VITOCAL 200-S



### Tulevaisuuden lämmitysteknologiaa

Viessmannin lämpöpumpuissa on onnistuneesti yhdistetty menestyksellään järjestelmätekniikka ja nykyaikaisimmat komponentit. Voit siis luottaa laitteiden turvalliseen ja erittäin pitkäikäiseen toimintaan. Korkean COP-arvon ansiosta järjestelmän käyttökustannukset ovat alhaiset koko sen käyttöajan ajan ja tuotetun hyötylämmön suhde käytettyyn energiaan on erinomainen.

### Edullinen lämmitysratkaisu

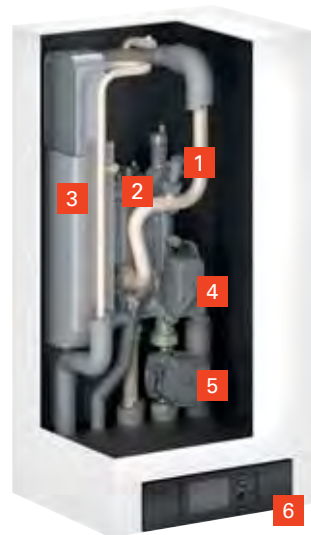
- Matalat käyttökustannukset korkean COP-arvon (jopa 5,2) ansiosta
- Erittäin hiljainen käynti
- Lämmitykseen ja viilennykseen

### Kätevä ViCare -sovellus etähallintaan

Vitotronic 200 -automaatiikassa on selkeä grafiikkakäyttö ja sitä on helppo käyttää. Asetuksia voidaan säätää nopeasti valikkonavigaation avulla. Viessmannin maksuttomalla ViCare-sovelluksella järjestelmää voidaan hallita kätevästi millä tahansa mobiililaitteella, esimerkiksi älypuhelimella, tabletilla tai tietokoneella. Aina ja kaikkialla. Automaatiikka ja sovellus on saatavana monilla eri kielillä, myös suomeksi ja ruotsiksi.

### Taloudellinen, moduloiva käyttö

Vitocal 200-S split -lämpöpumpu on suunniteltu maksimaalisen taloudelliseksi. Investointi ympäristöystävälliseen, kestävään lämmitystekniikkaan on erittäin kannattavaa. Yksi syy tähän on moduloiva toimintatapa. Tuotetun lämmön määrä sovitetaan kysyntään. Tämä takaa jatkuvan korkean hyötysuhteen - myös osakuorimituksella.



### VITOCAL 200-S

#### Sisäyksikkö

- 1 Virtausvahti
- 2 Sähkövastus  
(ei mallissa AWB/AWB-M)

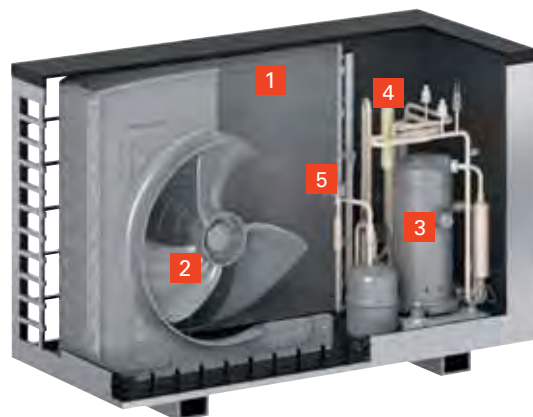
- 3 Lauhdutin
- 4 3-tievaihtoventtiili

"Lämmitys/käyttöveden lämmitys"

- 5 Tehokas toisiopumppu
- 6 Vitotronic 200 automaatiikka

### VITOCAL 200-S EDUT LYHYESTI:

- + Tehokas ja taloudellinen
- + Käänteisen kytkimen ansiosta lämmitys ja jäähdytys samalla laitteella
- + Etähallintamahdollisuus maksuttoman ViCare -sovelluksen ja Vitoconnect-etähallintayksikön avulla (lisävaruste)
- + Erityisen hiljainen AAD:n (Advanced Acoustic Design) ansiosta, soveltuu hyvin rivitalo-asiunalueille
- + Vitotronic-säätölaitteen selkeä graafinen näyttö helpottaa ohjausta



### VITOCAL 200-S Ulkoyksikkö

- 1 Pinnoitettu aaltoveivhöyrystyn
- 2 Virtaa säästävää kierroslukusäädeltä tasavirtapuhallin
- 3 Kierroslukusäädeltä Scroll-kompressori
- 4 4-tievaihtoventtiili
- 5 Elektroninen paisuntaventtiili

## Split ilma-vesilämpöpumppu VITOCAL 200-S

Vitocal 200-S	Malli	AWB-M / AWB-M-E-AC			AWB / AWB-E-AC		
		201.D04	201.D06	201.D8	201.D10	201.D13	201.D16
<b>Jännite</b>	V	230	230	230	400	400	400
<b>Lämmityksen tehotiedot</b>							
EN 14511 mukaan A2/W35, lämpötilaero	kW	2,6	3,1	4,0	5,9	6,3	7,0
5K Teholuku (COP) lämmityskäytössä		3,6	3,7	4,0	4,1	4,0	3,9
Tehonsäätö	kW	2,0 - 4,1	2,4 - 5,5	2,8 - 7,0	4,4 - 10,1	4,8 - 10,6	5,2 - 11,2
<b>Lämmityksen tehotiedot</b>							
EN 14511 mukaan A7/W35, lämpötilaero	kW	4,0	4,8	5,6	7,6	8,6	10,1
5K Teholuku (COP) lämmityskäytössä		4,6	4,6	4,7	5,0	4,9	5,0
Tehonsäätö	kW	3,2 - 5,7	3,8 - 6,6	4,6 - 8,5	5,5 - 12,6	6,0 - 13,7	6,4 - 14,3
<b>Lämmityksen tehotiedot</b>							
EN 14511 mukaan A-7/W35, lämpötilaero	kW	3,8	5,5	6,7	10,1	10,7	11,6
5K Teholuku (COP) lämmityskäytössä		2,9	2,8	2,9	3,2	3,0	3,0
<b>Jäähdytyksen tehotiedot</b>							
EN 14511 A35/W18 mukaan							
<b>Nimellisjäähdytysteho</b>	kW	4,0	5,0	6,0	7,0	8,2	9,2
<b>Teholuku (EER) jäähdytyksessä</b>		4,2	4,2	4,1	4,0	3,9	3,8
<b>Kylmäpiiri</b>							
<b>Kylmäaine</b>		R410A	R410A	R410A	R410A	R410A	R410A
- täyttömäärä	kg	1,8	1,8	2,39	3,6	3,6	3,6
- kasvihuonepotentiaali (GWP) 1)		1924	1924	1924	1924	1924	1924
- CO <sub>2</sub> -ekvivalentti	t	3,5	3,5	4,6	6,9	6,9	6,9
<b>Sisäyksikön mitat</b>							
Pituus (syvyys) x leveys x korkeus	mm	370 x 450 x 880					
<b>Ulkoyksikön mitat</b>							
Pituus (syvyys)	mm	546	546	546	546	546	546
Leveys	mm	1109	1109	1109	1109	1109	1109
Korkeus	mm	753	753	753	1377	1377	1377
<b>Paino</b> Sisäyksikkö	kg	44	44	44	45	45	45
<b>Paino</b> Ulkoyksikkö	kg	94	94	99	148	148	148
<b>Energiatohokkuusluokka</b> <sup>2)</sup>		A++ / A+	A++ / A++	A+++ / A++	A+++ / A++	A+++ / A++	A+++ / A++

<sup>1)</sup> Perustuu 5. ilmastomuutosta käsittelevän hallitustenvälisen paneelin edistymiskertomukseen (IPCC)

<sup>2)</sup> EU-asetuksen nro 811/2013 mukaisesti lämmityslaitteille, keskimääräiset ilmasto-olosuhteet matala- (35 °C, DUT)/keskilämpötilakäytössä (35/55 °C, DUT)

### TUOTEOMINAISUUKSIA

- + Korkea tuotelaatu ja moderni, ajaton design
- + Käyttövalmius itsetuotetulle sähkövirralle, esimerkiksi aurinkosähkölle
- + COP-optimoitu sarjaankytkentätoiminto viiteen lämpöpumppuun asti
- + Menoveden lämpötila jopa 60 °C

**SPLIT ILMA - VESILÄMPÖPUMPPU****Kompakti lämpöpumppu integroidulla varaajalla**  
**VITOCAL 222-S**

Vitocal 222-S split ilma-vesilämpöpumppu hyödyntää ulkoilmassa saatavilla olevaa energiaa rakennuksen lämmittämiseen.

Kompaktit split ilma-vesilämpöpumput uudisrakennuksiin ja saneerauskohteisiin integroidulla käyttövesivaraajalla lämpimän veden riittävyyden takaamiseksi.



Split ilma-vesilämpöpumppu Vitocal 222-S hyödyntää ympäristöstävällisesti ja kustannuksia säästään ulkoilmasta saatavaa lämpöä. Vitocal 222-S -laitetta voidaan käyttää joko pelkästään lämmitysjärjestelmänä tai sekä lämmittämiseen että viilentämiseen.

#### Lämpimän käyttöveden riittävyys taattu

Vitocal 222-S lämpöpumpun suuri 220 litran käyttövesivaraaja integroidulla lämmönvaihtimella takaa lämpimän veden riittävyyden. Käyttöveden tuotto yli 300 litraa.

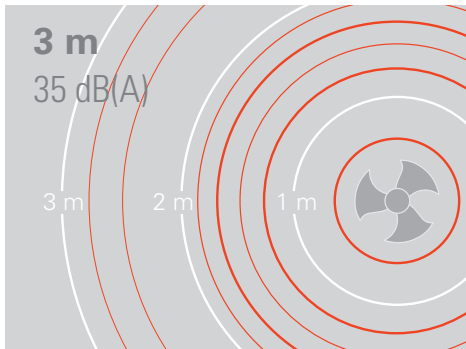


Vitocal 222-S lämpöpumpulla on EHPA-laatusertifikaatti. Laatusertifikaatti on tae korkealaatuisesta valmistusprosessista.

Ajattoman muotoilun ja vain 60 cm leveän kokonsa ansiosta voidaan sisäyksikkö asentaa asuintilojen läheisyyteen, esim. kodinhoituhuoneeseen. Sisäyksikössä on hydraulikka, lämmönvaihdin (lauhdutin), emaloitu käyttövesivaraaja, suuritehoinen kiertovesipumppu, sähkövastus, 3-tieventtiili sekä lämpöpumppuautomaatiikka Vitotronic 200.

#### Tehokkuus alentaa käyttökustannuksia

Uusien lämpöpumppujen tehokkuudesta huolehtivat ulkoyksikön kierroslukusäädely Scroll-kompressori sekä epäsymmetrisen lämmönvaihdin. Näiden lämpöpumppujen tunnuspiirteinä ovat selvästi suuremmat kanavahalkaisijat sekä vesi- että myös kylmäainepuolella. Näin lämmönsiirtoa voidaan lisätä ja kiertopumpun virran-kulutusta pienentää.



Advanced Acoustic Design -rakenteen johdosta äänenpainetaso on yökäytössä kolmen metrin etäisyydellä enää vain 35 dB(A)

#### Vitotronic 200 internet-optiolla

Vitotronic 200 automatiikan ollessa kytkettynä internetiin Vitoconnectin (lisävaruste) ja maksuttoman ViCare-sovelluksen avulla voidaan lämpöpumppua ohjata helposti etänä kaikkialla. Saatavana useilla eri kielillä, myös suomeksi ja ruotsiksi.



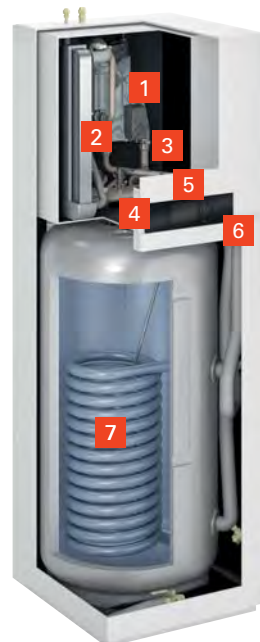
#### Tehokkuuden nousu – COP jopa 5,0 (A7/W35)

Kierroslukusäätimellä ohjattu kompressorin, epäsymmetrinen levylämmönvaihdin ja aaltolevyhöyrystin lisäävät olennaisesti tehokkuutta.

#### Selkeästi luokkansa hiljaisin

Ilma-vesilämpöpumpujen ulkoyksiköt noudattavat Advanced Acoustic Design (AAD) -standardia ottaen huomioon akustiset vaatimukset. Niissä on taajuusspektriä optimoitu siten, että matalat äänet on siirretty korkeammalle taajuusalueelle. Siellä niitä ei havaita niin häiritsevinä, ja ne voidaan paremmin rakennemateriaalien avulla vaimentaa.

Vitocal 222-S soveltuu siten erityisen hyvin käytettäväksi tiiviisti rakennetuilla alueilla, kuten esimerkiksi rivitalotaajamissa.



#### VITOCAL 222-S

##### Sisäyksikkö

- 1 Lämpimän veden lisälämmitysvastus
- 2 Lauhdutin
- 3 3-tie-vaihtoventtiili „lämmitys/käyttöveden lämmitys“
- 4 Virtausvahti
- 5 Suuritehoinen kiertovesipumppu
- 6 Vitotronic 200 automatiikka
- 7 Emaloitu käyttövesivaraaja 220 l

#### VITOCAL 222-S EDUT LYHYESTI:

- + Miellyttävä käyttää lämmitykseen ja jäähdytykseen kaksisuuntaisen toiminnan ansiosta
- + Tehonohjauksen ja DC-inverterin ansiosta erittäin tehokas myös osakuormakäytössä
- + Kompakti sisäyksikkö 220 litran integroidulla käyttövesivaraajalla, suuritehoinen kiertovesipumppu, lauhdutin, lämmönvaihdin, 3-tievaihtoventtiili, varoyskikkö ja ohjauskeskus
- + Helppokäyttöinen Vitotronic-säätölaite selkeällä graafisella näytöllä
- + Optimoitu itse tuotetun sähkön käyttö aurinkosähkölaitteistoista
- + Erityisen hiljainen Advanced Acoustics Design – muotoilun ansiosta (AAD)
- + Etäohjaus mahdollista lisävarusteena saatavan Vitoconnect-etähallintayksikön ja ViCare-sovelluksen avulla



#### VITOCAL 222-S

##### Ulkoyksikkö

- 1 Pinnoitettu aaltolevyhöyrystin
- 2 Virtaa säästävä, kierroslukusäädely tasavirtapuhallin
- 3 Kierroslukusäädely Scroll-kompressorin
- 4 4-tievaihtoventtiili
- 5 Elektroninen paisuntaventtiili (EEV)

## Split ilma-vesilämpöpumppu VITOCAL 222-S

Vitocal 222-S	Malli	AWT-M-E-AC		AWBT-E-AC			
		221.C04	221.C06	221.C8	221.C10	221.C13	221.C16
<b>Jännite</b>	V	230	230	230	400	400	400
<b>Lämmityksen tehotiedot</b>							
EN 14511 mukaan A2/W35, lämpötilaero 5K	kW	2,6	3,1	4,0	5,9	6,3	7,0
Teholuku (COP) lämmityskäytössä		3,6	3,7	4,0	4,1	4,0	3,9
Tehonsäätö	kW	2,0 – 4,1	2,4 – 5,5	2,8 – 7,0	4,4 – 10,1	4,8 – 10,6	5,2 – 11,2
<b>Lämmityksen tehotiedot</b>							
EN 14511 mukaan A7/W35, lämpötilaero 5K	kW	4,0	4,8	5,6	7,6	8,6	10,1
Teholuku (COP) lämmityskäytössä		4,6	4,6	4,7	5,0	4,9	5,0
Tehonsäätö	kW	3,2 – 5,7	3,8 – 6,6	4,6 – 8,5	5,5 – 12,6	6,0 – 13,7	6,4 – 14,3
<b>Lämmityksen tehotiedot</b>							
EN 14511 mukaan A-7/W35, lämpötilaero 5K	kW	3,8	5,5	6,7	10,1	10,7	11,6
Teholuku (COP) lämmityskäytössä		2,9	2,8	2,9	3,2	3,0	3,0
<b>Jäähdytyksen tehotiedot</b>							
EN 14511 A35/W18 mukaan							
<b>Nimellisjäähdytysteho</b>	kW	4,0	5,0	6,0	7,0	8,2	9,2
<b>Teholuku (EER) jäähdytyksikäytössä</b>		4,2	4,2	4,1	4,0	3,9	3,8
<b>Kylmäainepiiri</b>							
Kylmäaine		R410A	R410A	R410A	R410A	R410A	R410A
– täyttömäärä	kg	1,8	1,8	2,39	3,6	3,6	3,6
– kasvihuonepotentiaali (GWP) <sup>1)</sup>		1924	1924	1924	1924	1924	1924
– CO <sub>2</sub> -ekvivalentti	t	3,5	3,5	4,6	6,9	6,9	6,9
<b>Varaajan tilavuus</b>	Litraa	220	220	220	220	220	220
<b>Sisäyksikön mitat</b>							
Pituus (syvyys) x leveys x korkeus	mm	681 x 600 x 1874					
<b>Ulkoyksikön mitat</b>							
Pituus (syvyys)	mm	546	546	546	546	546	546
Leveys	mm	1109	1109	1109	1109	1109	1109
Korkeus	mm	753	753	753	1377	1377	1377
<b>Paino</b> Sisäyksikkö	kg	169	169	169	170	170	170
<b>Paino</b> Ulkoyksikkö	kg	94	94	99	148	148	148
<b>Energiatohokkuusluokka</b> <sup>2)</sup>		A++ / A+	A++ / A++	A+++ / A++	A+++ / A++	A+++ / A++	A+++ / A++
<b>Hanaprofiili</b>		L	L	L	L	L	L
<b>Tehokkuusluokka</b>		A	A	A	A	A	A

<sup>1)</sup> Perustuu 5. ilmastomuutosta käsittelevän hallitustenvälisen paneelin edistymiskertomukseen (IPCC)

<sup>2)</sup> EU-asetuksen nro 811/2013 mukaisesti lämmityslaitteille, keskimääräiset ilmasto-olosuhteet matala- (35 °C, DUT)/keskilämpötilakäytössä (35/55 °C, DUT)

### TUOTEOMINAISUUDET

- + Edullinen ja tehokas split ilma-vesilämpöpumppu
- + Matalat käyttökustannukset korkean COP-arvon ansiosta  
(COP = Coefficient of Performance) EN 14511: jopa 5,2 (A7/W35)
- + Käyttöveden tuotto yli 300 l integroidun 220 l varaajan ansiosta
- + Menoveden lämpötila jopa 60 °C





ILMA-VESILÄMPÖPUMPPU

## Tehokas ja turvallinen monoblock lämpöpumppu **VITOCAL 250-A**



Lämmitystä ja  
jäähdytystä  
ympäristöenergialla

- + Korkeatehoinen,  
pieni energiatarve
- + Kompakti muoto
- + Hiljainen käyntiäänäni

## ▲ Lämpöpumppujen uusi sukupolvi ▲



Uusi Vitocal 250-A monoblock lämpöpumppu soveltuu ihanteellisesti saneeraukseen jopa 70 °C menoveden lämpötilan ansiosta.

 | CLIMATE PROTECT **+++**

 | OPTIPERFORM

 | SERVICE LINK

 | SUPER SILENT

Luotettavampi, kompaktimpi ja ympäristöystävällisempi - vielä aiempaa enemmän. Viessmannin uuden, innovatiivisen lämpöpumpputeknologian avulla ympäristön lämpöä voidaan käyttää erityisen tehokkaasti lämmitykseen ja jäähdytykseen.

Vitocal 250-A, jonka menoveden lämpötila on jopa 70 °C, on kehitetty erityisesti saneerausta varten. Olemassa olevia lämpöpattereita voidaan käyttää edelleen. Lattialämmitys ei ole välttämätöntä. Laitteessa vakuuttavat korkea energiatehokkuus, kätevä etähallinta sovelluksella, luotettava käyttö ja houkutteleva muotoilu.

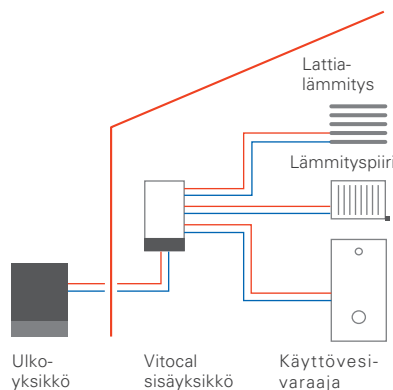
**Climate Protect+++ suojelee ympäristöä ja ilmastoa**

Uusissa Vitocal 250-A -sarjan lämpöpumpuissa käytetään "vihreää" kylmäainetta R290 (propani), joka on erityisen ympäristöystävällistä ja jonka GWP100 on erittäin alhainen 0,02. (Global Warming Potential).



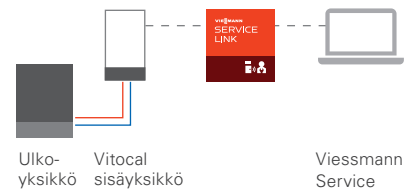
**OptiPerform – luotettava ja huippu-tehokas**

Lämpöpumpussa on patentoitu Hydro AutoControl® -hydrauliikka. Se tarkoittaa luotettavaa ja erittäin tehokasta toimintaa koko käyttöikänsä ajan. OptiPerformin ansiosta asennus säästää aikaa ja rahaa. Tilantarve on jopa 60 prosenttia pienempi kuin perinteisissä järjestelmissä.



**Service Link – nopeaa reagointia huoltotarpeeseen**

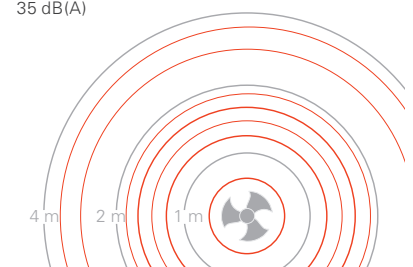
Vitocal 250-A -sarjan lämpöpumput liitetään aina Viessmann Serviceen matkapuhelintechnikalla. Ilmoitus mahdollisesta häiriöstä lähtee huoltopartnerille reaaliajassa. Häiriö voidaan usein korjata etänä verkossa – turhia matkoja ei ole – tämä säästää aikaa ja rahaa.



**Super Silent – erittäin hiljainen täydessä ja osakäytössä**

Viessmann lämpöpumput ovat luokkansa hiljaisimpia Advanced Acoustic Design+ -tekniikan vuoksi. Älykkään nopeudensäädön ansiosta puhallin aiheuttaa vain vähän melua täydellä ja osakuormituksella. Tämä tarkoittaa, että ulkoyksikkö voidaan asentaa myös tiheästi asutuille alueille, kuten rivitaloihin tai lähelle kiinteistöä.

4 m  
35 dB(A)





#### Ulkoyksikkö Vitocal 250-A

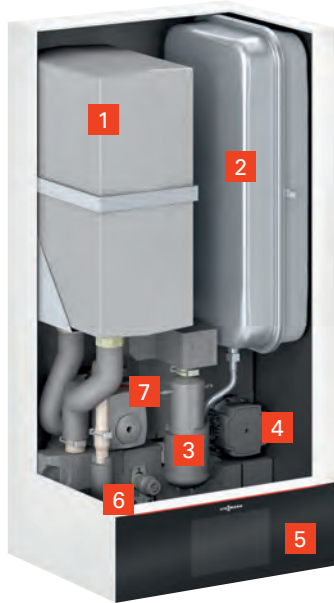
- 1** Pinnoitettu höyrystin aaltomaisilla lamelleilla tehon lisäämiseen
- 2** Sähköä säästävä, kierroslukusäädeltä tasavirtapuhalli
- 3** Kierroslukusäädeltä kaksoiskierro-kompressori
- 4** Invertteri
- 5** Lauhdutin

## VITOCAL 250-A

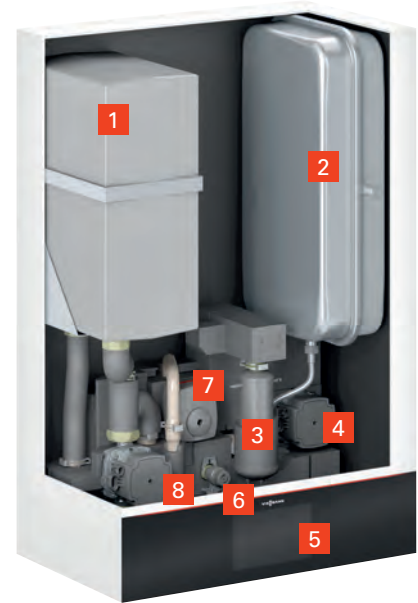
2,6 - 13,4 kW

### Sisäyksikkö Vitocal 250-A

- 1 Puskurivaraaja (tilavuus 16 litraa)
- 2 Membran-paisunta-astia (tilavuus 18 litraa)
- 3 Sähkövastus
- 4 Toisiopumppu (High Efficiency -kiertopumppu)
- 5 Lämpöpumppuautomaatiikka 7" värillisellä kosketusnäytöllä
- 6 Varoventtiili
- 7 4/3-tieventtiili lämmitykseen/ käyttöveden lämmitykseen / Bypass
- 8 Kaksi integroitua lämmitys-/jäähdytyspiiriä



**VITOCAL 250-A**  
Integroidulla lämmitys-/jäähdytyspiirillä



**VITOCAL 250-A**  
Kahdella integroidulla lämmitys-/jäähdytyspiirillä



Vitocal 250-A ulkoyksikkö  
Design-konsolilla



Vitocal 250-A ulkoyksikkö  
maa-asennustelineellä

### EDUT LYHYESTI:

- + Menoveden lämpötila jopa 70 °C, sopii erinomaisesti saneeraukseen
- + Suojelee ympäristöä ja ilmastoa (Climate Protect+++) - ympäristöystävällinen, luonnollinen kylmäaine R290 (propaani), jolla on erityisen alhainen GWP100 alkaen 0,02 (GWP = Global Warming Potential)
- + Toimii luotettavasti ja maksimaalisella tehokkuudella (OptiPerform)
- + Takaa nopeamman reaktioajan huollon yhteydessä (Service Link)
- + Erytisen hiljainen käyntiäänä mahdollistaa sijoittamisen myös tiheille asuinalueille (Super Silent)
- + Alhaiset käyttökustannukset korkean hyötysuhteen ansiosta, COP (coefficient of performance) standardin EN 14511 mukaan: jopa 5,3 (A7/W35)
- + 60 % pienempi tilantarve vastaaviin malleihin verrattuna
- + Integroitu energianhallintajärjestelmä varmistaa läpinäkyvyyden energian kulutuksessa ja kustannuksissa
- + Aktiivinen jäähdytys kesäisin Cooling Funktion -toiminnon avulla
- + Helppo etäkäyttö ViCare-sovelluksen avulla

Viessmann One Base - helpompaa, tehokkaampaa ja turvallisempaa asumista.



#### Hyvinvointia napin painalluksella

Energiajärjestelmää on helppo ja kätevä etäohjata mistä tahansa. Sovellus saatavilla useilla eri kielillä, mm. suomeksi ja ruotsiksi.



## VISSMANN ONE BASE

Viessmann One Base yhdistää digitaaliset palvelut, lämpöpumppujen, ilmanvaihtojärjestelmien, sähkön varastoinnin ja aurinkosähköjärjestelmien kanssa täydelliseksi energiajärjestelmäksi.

#### Kaikki Viessmann-järjestelmät ja älykotiratkaisut yhdellä alustalla

Viessmann One Basen avulla koko energiajärjestelmää ohjataan vain yhden sovelluksen kautta – yksinkertaista, luotettavaa ja nopeaa. Uusi alusta yhdistää kaikki kodin laitteet ja elektroniset sovellukset yhdeksi lämmitys- ja energiaratkaisuksi. Lukuisia etuja: pienempi energiankulutus, pienempi CO<sub>2</sub>-jalanjälki ja jatkuvasti ajan tasalla oleva yleiskuva käyttökustannuksista. Viessmann One Base tekee asunnostasi valmiin ilmastoystävällisempään tulevaisuuteen!

## Ilma-vesilämpöpumppu VITOCAL 250-A

<b>Vitocal 250-A</b> AWO-M-E-AC(-AF)	Tyyppi		
<b>Jännite</b>	V		
<b>Vitocal 250-A</b> AWO-E-AC(-AF)	Tyyppi	251.A10 251.A10 2C	251.A13 251.A13 2C
<b>Jännite</b>	V	400	400
<b>Teholuvut lämmitys</b> EN 14511 mukaan			
<b>Nimellislämmitysteho</b>			
Toimintapiste A7/W35	kW	7,3	8,1
Toimintapiste A-7/W35	kW	9,7	11,1
<b>Teholuvut lämmitys</b>			
EN 14511 mukaan (A7/W35, lämpötilaero 5 K)			
<b>Nimellislämmitysteho</b>			
Teholuku $\xi$ (COP) lämmityskäytössä		5,3	5,2
Tehonsäätö	kW	2,6 – 12,0	3,0 – 13,4
<b>Äänitehotaso</b>	dB(A)	54	55
<b>Jäähdytyksen tehotiedot</b>			
EN 14511 mukaan (A35/W18, lämpötilaero 5 K)			
<b>Jäähdytysteho</b>	kW	6,5	8,2
<b>Teholuku EER</b>		5,3	4,9
<b>Jäähdytysteho max.</b>	kW	13,0	15,1
<b>Kylmäainepiiri</b>			
Kylmäaine		R290	R290
– Täyttömäärä toimituksessa	kg	2	2
– Kasviuonepotentiaali (GWP100. IPCC AR6 muk.)		0,02	0,02
– CO <sub>2</sub> -ekvivalentti	t	0,00004	0,00004
<b>Mitat</b>			
Pituus (syvyys) x leveys x korkeus			
<b>Sisäyksikkö (1 lämmitys-/jäähdytyspiiriä)</b>	mm	360 x 450 x 920	360 x 450 x 920
<b>Sisäyksikkö (2 lämmitys-/jäähdytyspiiriä)</b>	mm	360 x 600 x 920	360 x 600 x 920
<b>Ulkoyksikön mitat</b>			
Pituus (syvyys) x leveys x korkeus	mm	600 x 1144 x 1382	600 x 1144 x 1382
<b>Paino</b> Sisäyksikkö (2C paino 54 kg)	kg	47	47
<b>Paino</b> Ulkoyksikkö	kg	221	221
<b>Energiatohokkuusluokka <math>\eta_s</math> W35</b>	%	197	181
<b>Energiatohokkuusluokka <math>\eta_s</math> W55</b>	%	154	147

Kokonaisäänitehotason mittaus standardin EN ISO 12102/EN ISO 9614- mukaan, tarkkuusluokka 3 käytössä  
Energiatohokkuus: EU-asetuksen nro 811/2013 mukaisesti lämmityslaitteille, keskimääräiset ilmasto-olosuhteet matala- (35 °C, DUT)/keskilämpötilakäytössä (35/55 °C, DUT)

### TUOTEOMINAISUUKSIA

- Monoblock-mallinen ilma-vesilämpöpumppu
- Lämmitykseen/jäähdytykseen ja käyttöveden lämmitykseen
- Menoveden lämpötila jopa 70 °C
- Monoblock-sisäyksikkö lämpöpumppuautomaatiikalla, korkeatehoinen toisiopiirin kiertopumppu, 4/3-tieventtiili, varoryhmä
- Sisäänrakennettu sähkövastus
- Sisäänrakennettu puskurivaraaja ja ohivirtausventtiili



ILMA-VESILÄMPÖPUMPPU

kompakti monoblock lämpöpumppu  
**VITOCAL 252-A**



Lämmitystä ja  
jäähdytystä  
ympäristöenergialla

- + Korkeatehoinen,  
pieni energiantarve
- + Kompakti muoto
- + Hiljainen käyntiääni



## Lämpöpumppujen uusi sukupolvi



Uusi Vitocal 252-A monoblock lämpöpumppu soveltuu ihanteellisesti saneeraukseen jopa 70 °C menoveden lämpötilan ansiosta.

 | CLIMATE PROTECT <sup>+++</sup>

 | OPTIPERFORM

 | SERVICE LINK

 | SUPER SILENT

## VITOCAL 252-A

2,6 - 13,4 kW

Varaaja: 190 l

Luotettavampi, kompaktimpi ja ympäristöystävällisempi - vielä aiempaa enemmän. Viessmannin uuden, innovatiivisen lämpöpumpputeknologian avulla ympäristön lämpöä voidaan käyttää erityisen tehokkaasti lämmitykseen ja jäähdytykseen.

Vitocal 252-A, jonka menoveden lämpötila on jopa 70 °C, on kehitetty erityisesti saneerausta varten. Olemassa olevia lämpöpattereita voidaan käyttää edelleen. Lattialämmitys ei ole välttämätöntä. Laitteessa vakuuttavat korkea energiatehokkuus, kätevä etähallinta sovelluksen avulla, luotettava käyttö ja houkutteleva muotoilu.

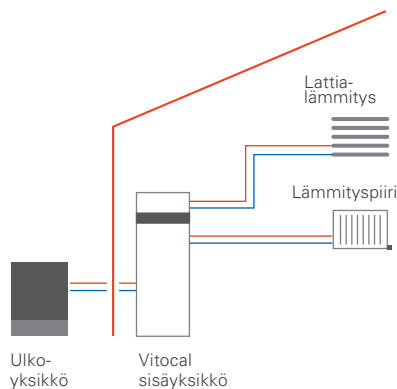
### Climate Protect+++ suojelee ympäristöä ja ilmastoa

Uusissa Vitocal 252-A -sarjan lämpöpumpuissa käytetään "vihreää" kylmäainetta R290 (propani), joka on erityisen ympäristöystävällinen ja jonka GWP100 on erittäin alhainen 0,02. (Global Warming Potential).



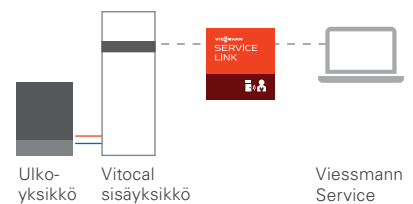
### OptiPerform – luotettava ja huippu-tehokas

Viessmannin nykyaikaiset lämpöpumput toimivat patentoidulla hydraulilla, Hydro AutoControl®. Se tarkoittaa luotettavaa ja erittäin tehokasta toimintaa koko käyttöikänsä ajan. OptiPerfomin ansiosta asennus säästää aikaa ja rahaa. Tilantarve on jopa 60 prosenttia pienempi kuin perinteisissä järjestelmissä.



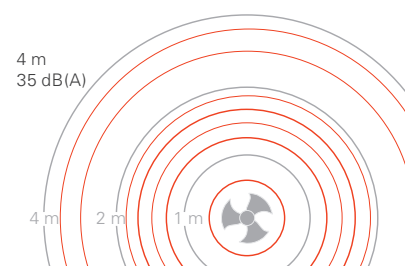
### Service Link – nopeaa reagoitua huoltotarpeeseen

Vitocal 25X-A -sarjan lämpöpumput liitetään aina Viessmann Serviceen matkapuhelintekniikalla. Ilmoitus mahdollisesta häiriöstä lähtee huolto-partnerille reaaliajassa. Häiriö voidaan usein korjata etänä verkossa – turhia matkoja ei ole – tämä säästää aikaa ja rahaa.



### Super Silent – erittäin hiljainen täydessä ja osakäytössä

Viessmann lämpöpumput ovat luokkansa hiljaisimpia Advanced Acoustic Design+ -tekniikan vuoksi. Älykkään nopeudensäädön ansiosta puhallin aiheuttaa hyvin vähän ääntä täydellä ja osakuormituksella. Tämä tarkoittaa, että ulkoyksikkö voidaan asentaa myös tiheästi asutuille alueille, kuten rivitaloihin tai lähelle kiinteistöä.





#### Ulkoyksikkö Vitocal 252-A

- 1** Pinnoitettu höyrystin aaltomaisilla lamelleilla tehon lisäämiseen
- 2** Sähköä säästävä, kierroslukusäädeltä tasavirtapuhalli
- 3** Kierroslukusäädeltä kaksoiskierto-kompressori
- 4** Inverteri
- 5** Lauhdutin

## VITOCAL 252-A

2,6 - 13,4 k

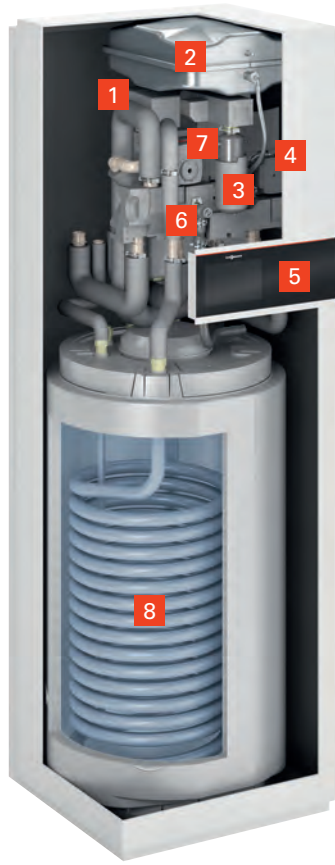
Varaaja: 190 l

### Sisäyksikkö Vitocal 252-A

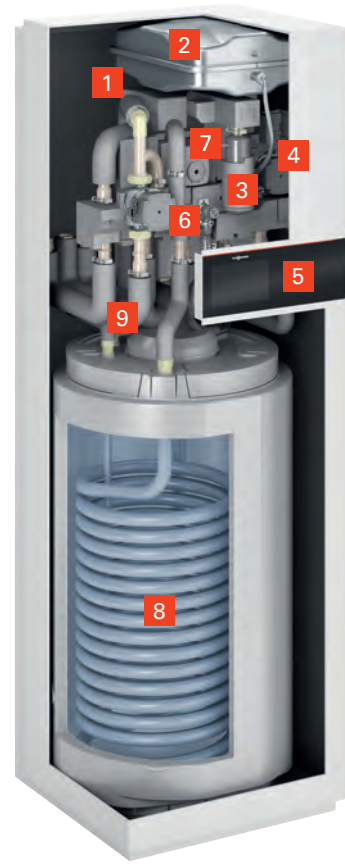
- 1 Puskurivaraaja (tilavuus 16 litraa)
- 2 Membran-paisunta-astia (tilavuus 18 litraa)
- 3 Sähkövastus
- 4 Toisiopumppu (High Efficiency -kiertopumppu)
- 5 Lämpöpumppuautomaattiikka 7" värillisellä kosketusnäytöllä
- 6 Varoventtiili
- 7 4/3-tieventtiili lämmitykseen/ käyttöveden lämmitykseen / Bypass
- 8 Kaksi integroitua lämmitys-/jäähdytyspiiriä



COOLING  
FUNCTION



**VITOCAL 252-A**  
Integroidulla lämmitys-/jäähdytyspiirillä



**VITOCAL 252-A**  
Kahdella integroidulla lämmitys-/jäähdytyspiirillä



Vitocal 252-A ulkoyksikkö  
Design-konsolilla



Vitocal 252-A ulkoyksikkö maa-  
asennustelineellä

### EDUT LYHYESTI :

- + Menoveden lämpötila jopa 70 °C, sopii erinomaisesti saneeraukseen
- + Suojelee ympäristöä ja ilmastoa (Climate Protect+++) - ympäristöystävällinen, luonnollinen kylmäaine R290 (propani), jolla on erityisen alhainen GWP100 alkaen 0,02 (GWP = Global Warming Potential)
- + Toimii luotettavasti ja maksimaalisella tehokkuudella (OptiPerform)
- + Takaa nopeamman reaktioajan huollon yhteydessä (Service Link)
- + Erityisen hiljainen käyntiäänäni mahdollistaa sijoittamisen myös tiheille asuinalueille (Super Silent)
- + Alhaiset käyttökustannukset korkean hyötysuhteen ansiosta, COP (coefficient of performance) standardin EN 14511 mukaan: jopa 5,3 (A7/W35)
- + 60 % pienempi tilantarve vastaaviin malleihin verrattuna
- + Integroitu energianhallintajärjestelmä varmistaa läpinäkyvyyden energian kulutuksessa ja kustannuksissa
- + Helppo etäkäyttö ViCare-sovelluksen avulla
- + Purettavissa osiin ahtaisiin paikkoihin asennuksen helpottamiseksi
- + Aktiivinen jäähdytys kesäisin Cooling Funktion -toiminnon avulla

Viessmann One Base - helpompaa, tehokkaampaa ja turvallisempaa asumista.



#### Hyvinvointia napin painalluksella

Energiajärjestelmää on helppo ja kätevä etäohjata mistä tahansa. Sovellus saatavilla useilla eri kielillä, mm. suomeksi ja ruotsiksi.



## VISSMANN ONE BASE

Viessmann One Base yhdistää digitaaliset palvelut, lämpöpumppujen, ilmanvaihtojärjestelmien, sähkön varastoinnin ja aurinkosähköjärjestelmien kanssa täydelliseksi energiajärjestelmäksi.

#### Kaikki Viessmann-järjestelmät ja älykotiratkaisut yhdellä alustalla

Viessmann One Basen avulla koko energiajärjestelmää ohjataan vain yhden sovelluksen kautta – yksinkertaista, luotettavaa ja nopeaa. Uusi alusta yhdistää kaikki kodin laitteet ja elektroniset sovellukset yhdeksi lämmitys- ja energiaratkaisuksi. Lukuisia etuja: pienempi energiankulutus, pienempi CO<sub>2</sub>-jalanjälki ja jatkuvasti ajan tasalla oleva yleiskuva käyttökustannuksista. Viessmann One Base tekee asunnostasi valmiin ilmastoystävällisempään tulevaisuuteen!

# Miksi kannattaa valita Viessmann?



## ✓ Viessmann lämpöpumppuja jo yli 40 vuotta!

Viessmann on kehittänyt ja valmistanut lämpöpumppuja jo yli 40 vuotta. Pitkät perinteet, jatkuva tuotekehitys ja uudet innovaatiot tekevät Viessmannista luotettavan edelläkävijän myös lämpöpumppualalla.

## ✓ EHPA-merkintä takaa laadun

Viessmannin maa- ja ilma-vesilämpöpumpuille on myönnetty EHPA-laatusertifikaatti. Tällä kuluttaja voi varmistua, että hankittu tuote vastaa varmasti sille luvattuja ominaisuuksia.

## ✓ Energiatehokkaat laitteet

Viessmannin laitteet ovat erittäin energitehokkaita ja tietysti parhaassa mahdollisessa energialuokassa!

## ✓ Laaja tuotevalikoima

Viessmann Oy tarjoaa lämmitysjärjestelmäratkaisuja erilaisiin kohteisiin, toteutettuna erityisesti lämpöpumpuilla ja keskisuurilla tai suurilla öljykattiloilla. Uusiutuvan energian energijärjestelmiin kuuluvat mm. lämpöpumput teholuokissa 1,7 - 2000 kW. Kiinteistöihin ja teollisuuteen tarjoamme myös tehokkaita lämmitys- ja höyrykattiloita.

## ✓ Etähallinta

Lähes kaikkia lämmityslaitteitamme voidaan hallita etänä älypuhelimien sovelluksella.

## ✓ Kaikki komponentit samalta toimittajalta

Viessmannin järjestelmätekniikka sisältää kaiken, mitä luotettavalta kaupalliselta lämmitykseltä vaaditaan. Samankaltaiset tuotteet on yhdistetty kokonaisuudeksi, jossa kaikki osat sopivat toisiinsa.

## ✓ Nopea ja luotettava toimitus

Porvoon varastostamme löytyy yleisimmät lämpöpumppumallit ja varaosat. 1-2 kertaa viikossa saamme täydennyskuorman Saksan tehtaalta. Toimitamme joustavasti asiakkaan nimeämään osoitteeseen ympäri Suomen.

## We create living spaces for generations to come



## Kompakti ilma-vesilämpöpumppu VITOCAL 252-A

<b>Vitocal 252-A</b> AWOT-M-E-AC(-AF)	Tyyppi	
<b>Jännite</b>	V	
<b>Vitocal 252-A</b> AWOT-E-AC(-AF)	Tyyppi	
	251.A10	251.A13
	251.A10 2 C	251.A13 2C
<b>Jännite</b>	V	
	400	400
<b>Teholuvut lämmitys</b> EN 14511 mukaan		
<b>Nimellislämmitysteho</b>		
Toimintapiste A7/W35	kW	7,3
Toimintapiste A-7/W35	kW	9,7
<b>Teholuvut lämmitys</b>		
EN 14511 mukaan (A7/W35, lämpötilaero 5 K)		
<b>Nimellislämmitysteho</b>		
Teholuku $\xi$ (COP) lämmityskäytössä		5,3
Tehonsäätö	kW	2,6 bis 12,0
		3,0 bis 13,4
<b>Äänitehotaso</b>	dB(A)	
	54	55
<b>Jäähdytyksen tehotiedot</b>		
EN 14511 mukaan (A35/W18, lämpötilaero 5 K)		
<b>Jäähdytysteho</b>	kW	
	6,5	8,2
<b>Teholuku EER</b>		
	5,3	4,9
<b>Jäähdytysteho max.</b>	kW	
	13,0	15,1
<b>Kylmäainepiiri</b>		
Kylmäaine	R290	R290
– Täyttömäärä toimituksessa	kg	2
– Kasvihuonepotentiaali (GWP100. IPCC AR6 muk.)		0,02
– CO <sub>2</sub> -ekvivalentti	t	0,00004
<b>Sisäyksikön mitat</b>		
Pituus (syvyys) x leveys x korkeus	mm	597 x 600 x 1900
<b>Ulkoyksikön mitat</b>		
Pituus (syvyys) x leveys x korkeus	mm	600 x 144 x 382
<b>Paino</b> Sisäyksikkö (2C paino 172 kg)	kg	170
<b>Paino</b> Ulkoyksikkö	kg	221
<b>Energiatohokkuusluokka <math>\eta_s</math> W35</b>	%	197
<b>Energiatohokkuusluokka <math>\eta_s</math> W55</b>	%	154

Kokonaisäänitehotason mittaus standardin EN ISO 12102/EN ISO 9614- mukaan, tarkkuusluokka 3 käytössä  
Energiatohokkuus: EU-asetuksen nro 811/2013 mukaisesti lämmityslaitteille, keskimääräiset ilmasto-olosuhteet matala- (35 °C, DUT)/keskilämpötilakäytössä (35/55 °C, DUT)

### PRODUKTMERKMALE

- Monoblock-mallinen, kompakti ilma-vesilämpöpumppu
- Integroitu käyttövesivaraaja (190 l)
- Lämmitykseen/jäähdytykseen ja käyttöveden lämmitykseen
- Menoveden lämpötila jopa 70 °C
- Monoblock-sisäyksikkö lämpöpumppuautomaatiikalla, korkeatehoinen toisiopiirin kiertopumppu, 4/3-tieventtiili, varoryhmä
- Sisäänrakennettu sähkövastus
- Sisäänrakennettu puskurivaraaja ja ohivirtausventtiili

Viessmann Academy Finland

---

# Vitocell varaajat

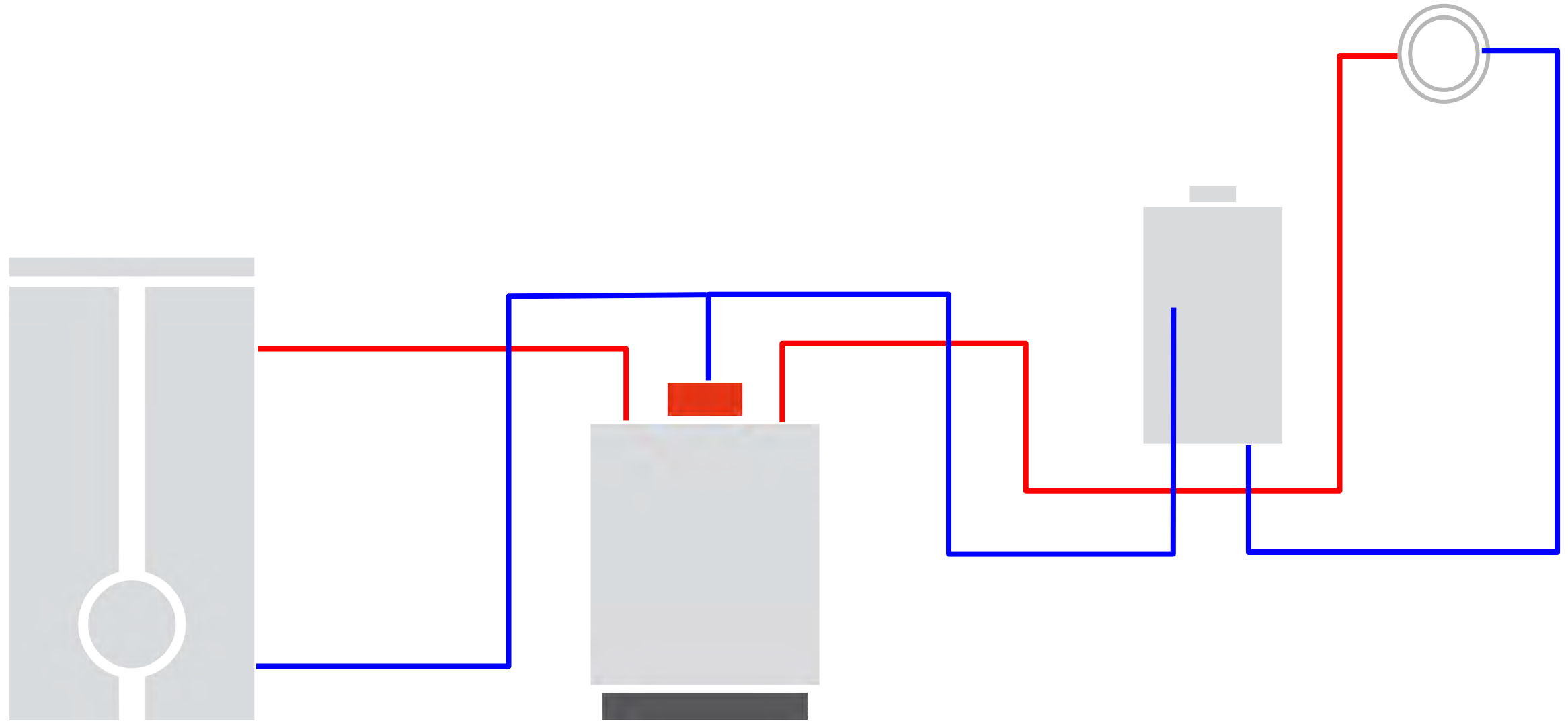
The image shows a close-up of a red, three-dimensional sign with the word "VIESSMANN" in white, bold, sans-serif capital letters. The sign is mounted on a light grey wall. The letters are slightly shadowed, giving them a 3D appearance. The sign is positioned on the right side of the frame, partially cut off by the edge.

VIESSMANN

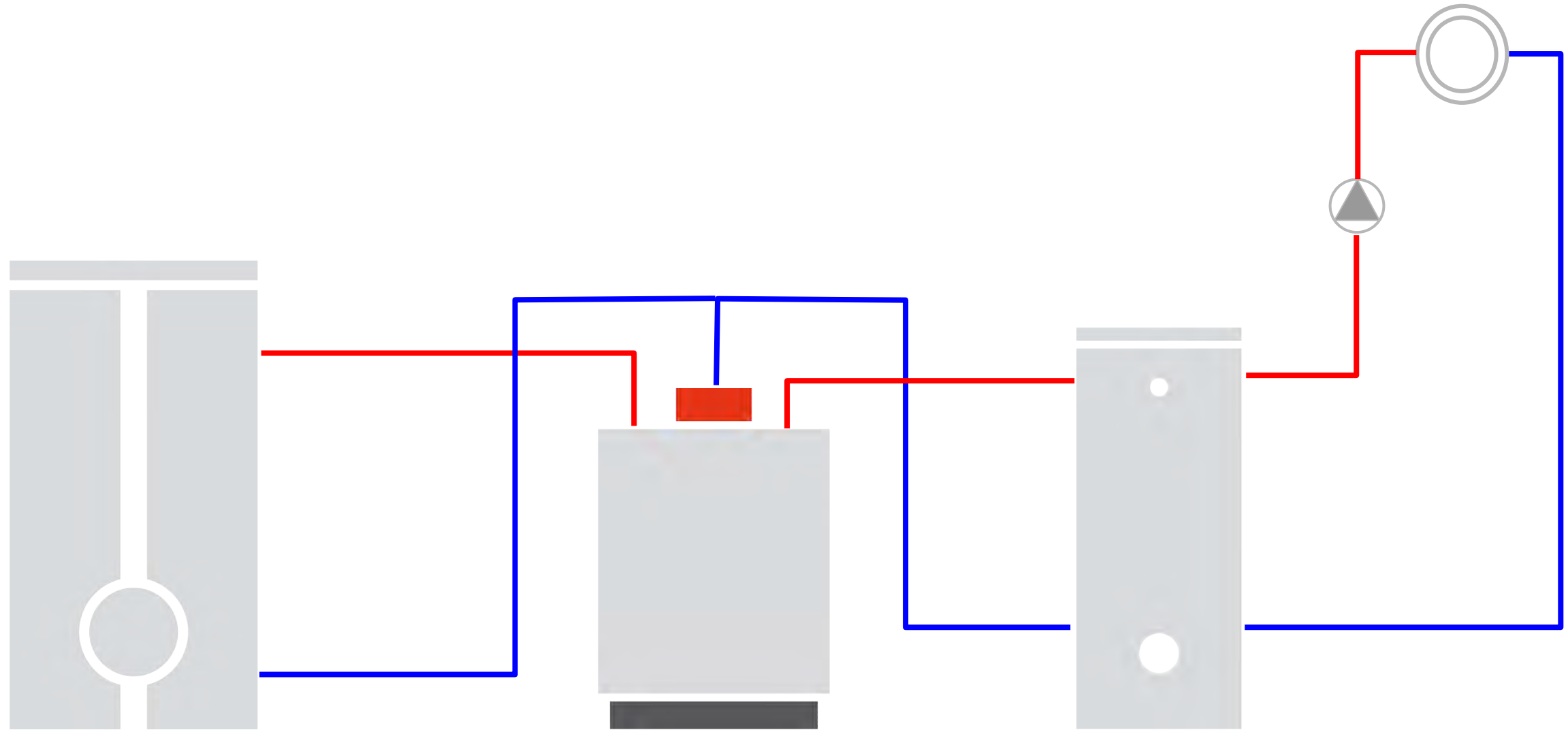


		Lämminvesivaraajat lämpöpumpuille					
Nimi		100-V	100-B				
Malli		CVWA	CVBB	CVBB	CVB	CVBB	CVBB
Tuote nro		Z016796	Z013675	Z013674	Z002578	Z014713	Z014714
Tilavuus	litra	390	300	300	500	750	950
Väri		Hopea	Valkoinen	Hopea	Hopea	Hopea	Hopea
Maksimiteho BW ala	kW	20	6	6	8	13	20
Maksimitehot BW ala+ylä	kW	-	10	10	13	20	30
Maksimitehot ilma-vesi 200-X ala	kW	2x16	16	16	16	2x16	2x16
Halkaisija ilman eristeitä	mm	650	-	-	650	790	790
Halkaisija eristeellä	mm	859	667	667	859	1062	1062
Leveys yhteillä ja eristeellä	mm	923	744	744	923	1110	1110
Korkeus ilman eristeitä	mm	1522	-	-	1844	1797	2103
Korkeus eristeillä	mm	1624	1734	1734	1948	1897	2197
Ristimita ilman eristeitä	mm	1550	-	-	1980	1980	2286
Paino tyhjä	kg	190	166	166	205	320	390
Tilavuus kierukka ylä	litra	-	6	6	9	13,8	18,6
Tilavuus kierukka ala	litra	27	10	10	12,5	29,7	33,1
Pinta-ala kierukka ala	m <sup>2</sup>	-	0,9	0,9	1,4	1,6	2,2
Pinta-ala kierukka ylä	m <sup>2</sup>	4,1	1,5	1,5	1,9	3,5	3,9
Sähkövastus ylä	6 kW	Z012684	Z012684	Z012684	Z012684	Z012678	Z012678
Sähkövastus ala	6 kW	Z016799	Z012676	Z012676	Z012677	Z012678	Z012678
Sähkövastus ala/ylä	12 kW	-	-	-	-	Z012682	Z012682

# Varaajat



# Varaajat



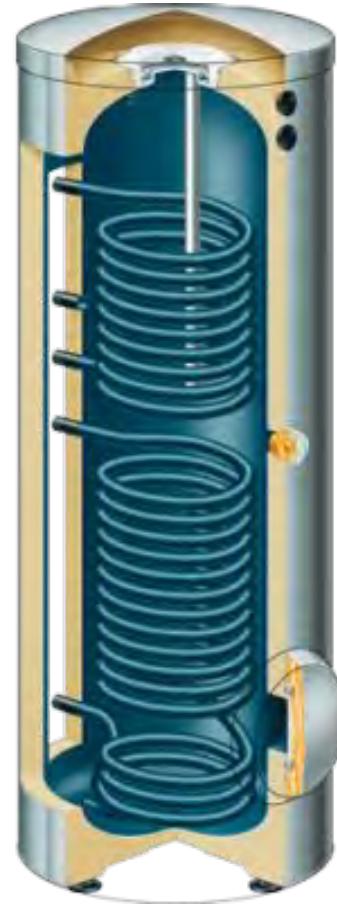
# Käyttövesivaraajat

Vitocell 100-V CVWA



390 L

Vitocell 100-B CVBB



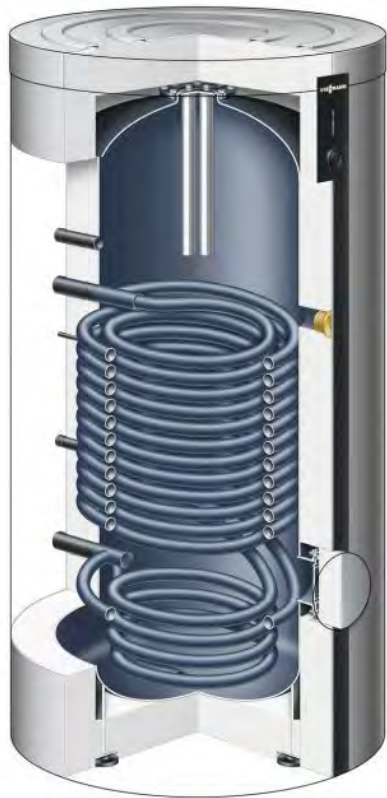
300 L  
500 L  
750 L  
950 L

Vitocell 100-L CVLA



750 L  
950 L

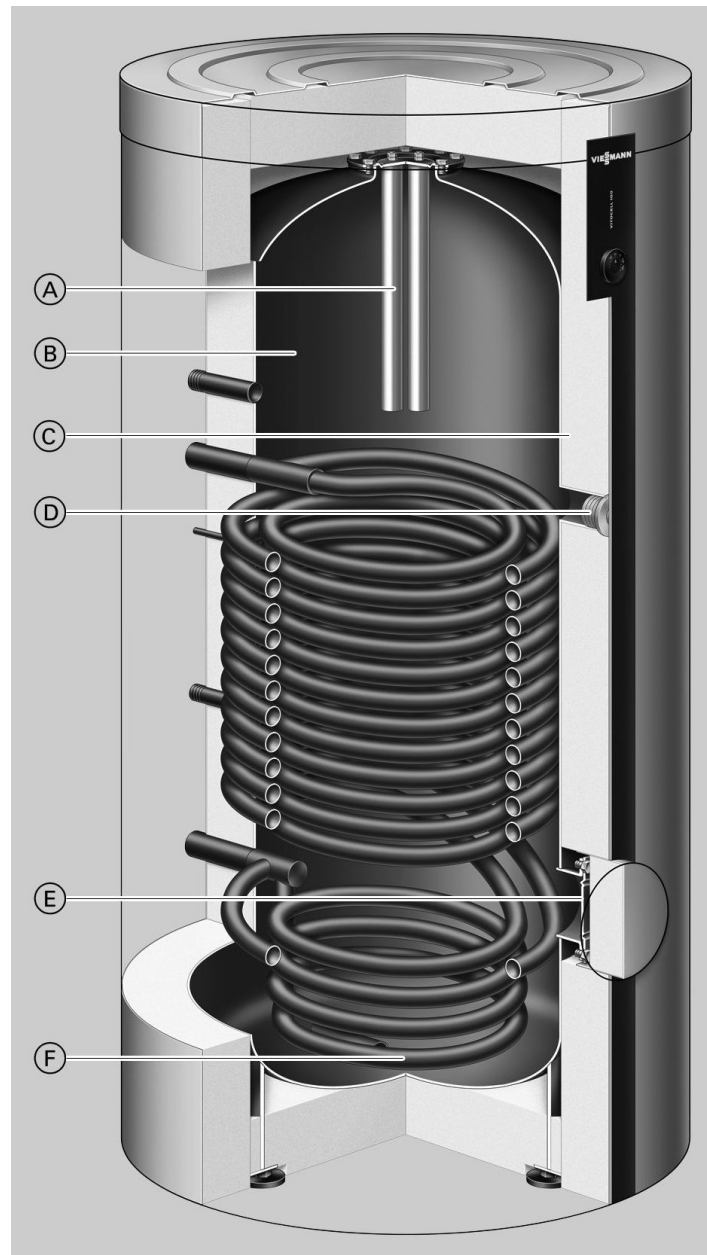
# Vitocell 100-V CVW



- Soveltuu erityisesti käyttöveden lämmitykseen lämpöpumppujen ja kondensoivien kattiloiden yhteydessä.
- Suuren lämmönvaihdinpinnan ansiosta lämmönsiirto on erittäin tehokasta.
- Ympärillä oleva lämmöneristys on irrotettavissa.
- Haluttaessa voidaan tähän yhdistää myös yksi tai kaksi sähkövastusta ja yksi aurinkolämpölaitteisto (ulkoisen lämmönvaihdinsarjan kautta).

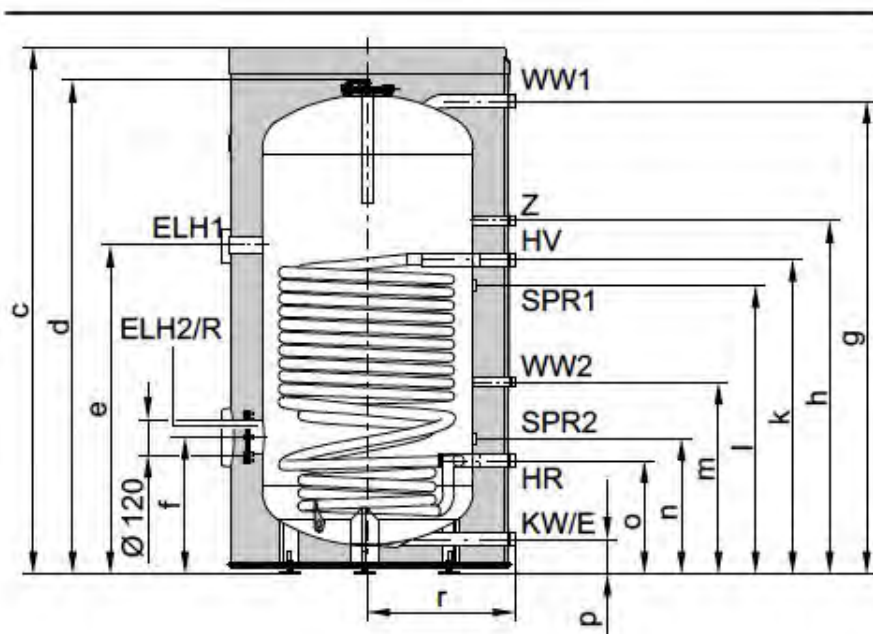
		CVWA	CVWA	CVWA
Tilavuus	Liter	300	390	500
Mitat				
Pituus	mm	667	859	859
Pituus ilma eristeitä	mm	-	650	650
Leveys		744	923	923
Korkeus	mm	1734	1624	1948
Paino	kg	180	190	200
Sallittu lämmitysveden käyttöpaine	bar	10	10	10
Lämpöhäviö	kWh/24h	1,65	1,80	1,90
Energialuokka		B	B	B

## Vitocell 100-V CVW



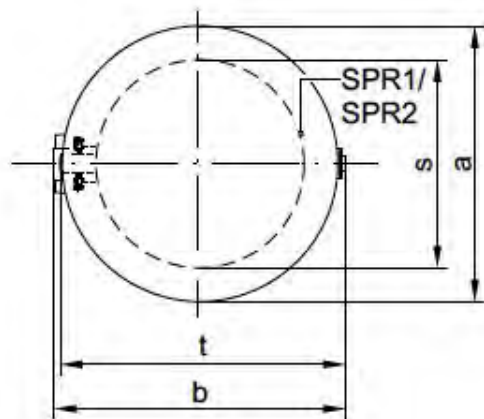
- A. Magnesium- tai sähköanodi
- B. Varaaja terästä jossa Ceraprotect emaliointi
- C. Lämmöneristys
- D. Yhde EHE sähkövastukselle
- E. Puhdistus- ja tarkastusluukku, myös mahdollista asentaa EHE-sähkövastus
- F. Lämmityskierukka joka menee pohjaan asti

# Vitocell 100-V CVW



Maßtabelle

Speicherinhalt		I	390	500
Länge (Ø)	a	mm	859	859
Breite	b	mm	923	923
Höhe	c	mm	1624	1948
	d	mm	1522	1844
	e	mm	1000	1307
	f	mm	403	442
	g	mm	1439	1765
	h	mm	1070	1370
	k	mm	950	1250
	l	mm	816	1116
	m	mm	572	572
	n	mm	366	396
	o	mm	330	330
	p	mm	88	88
	r	mm	455	455
	s	mm	650	650
	t	mm	881	881



- E Tyhjennys
- ELH1 Yhde sähkövastukselle
- ELH2 Laippa-aukko sähkövastukselle
- HR Lämmityspaluuvesi
- HV Lämmitysmenovesi
- KW Kylmä käyttövesi
- R Tarkastus- ja puhdistusaukko, jossa laippasuojus

- SPR1 Anturitasku, varaajan lämpötilansäädön varaajan lämpötilaanturi (sisäläpimitta 7 mm)
- SPR2 Anturitasku, aurinkolämmön lämmönvaihdinsarjan lämpötilaanturi (sisäläpimitta 16 mm)
- WW1 Lämmin vesi
- WW2 Lämmin vesi aurinkolämmön vaihdinsarjasta
- Z Kierto

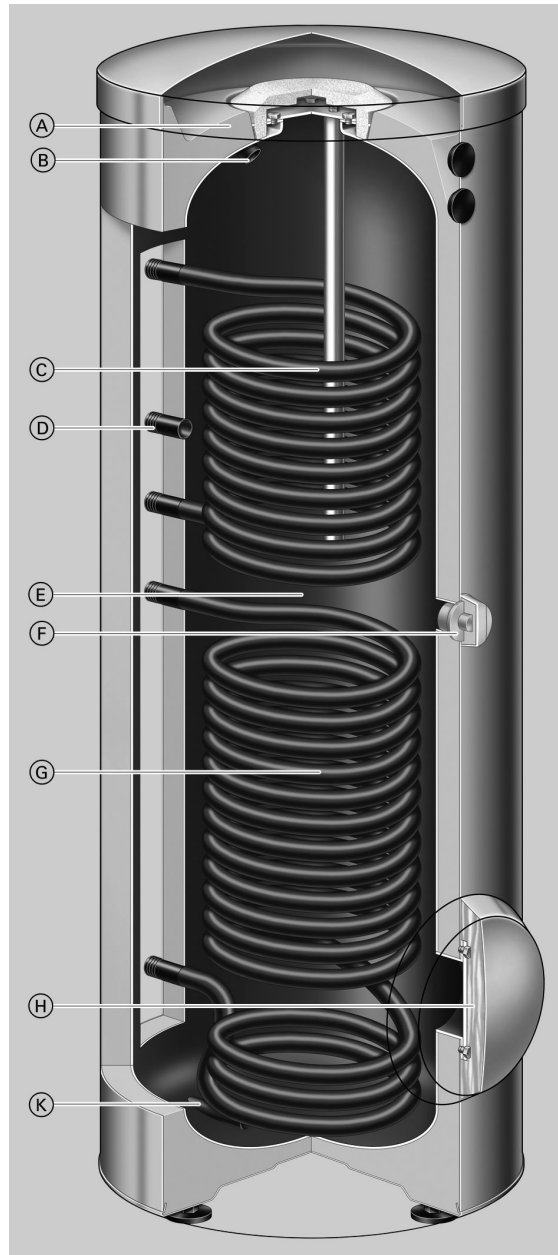
## Vitocell 100-B CVB



- Teräksinen korroosiosuojattu varaajasäiliö, Ceraprotect-emalointi.
- Ylimääräinen katodinen suoja magnesiumanodin kautta, sähköanodi saatavissa lisävarusteena.
- Koko vesimäärän lämmitys syvälle varaajan pohjaan asti ulottuvilla kuumennuskierukoilla
- Lämmintä vettä on aina saatavilla suurikokoisten lämmityskierukoiden nopean ja tasaisen kuumenemisen ansiosta.
- Vähäiset lämpöhäviöt erittäin tehokkaan täysimittaisen lämmöneristyksen ansiosta.
- Bivalenttiin käyttöveden lämmitykseen aurinkokeräimien ja lämmöntuottajan yhteydessä.
- Aurinkokeräimien lämpö siirtyy alemman lämmityskierukan kautta käyttöveteen. Käyttöveden monovalentin lämmityksen yhteydessä lämpöpumpulla – kummankin lämmityskierukan sarjakytkentä.
- Asennuksen helpottamiseksi Vitocell 100-B, jonka tilavuus on 400 tai 500 l, on varustettu irrotettavalla lämpöeristeellä.
- Haluttaessa voidaan toimittaa tai jälkivarustaa sähkövastus.

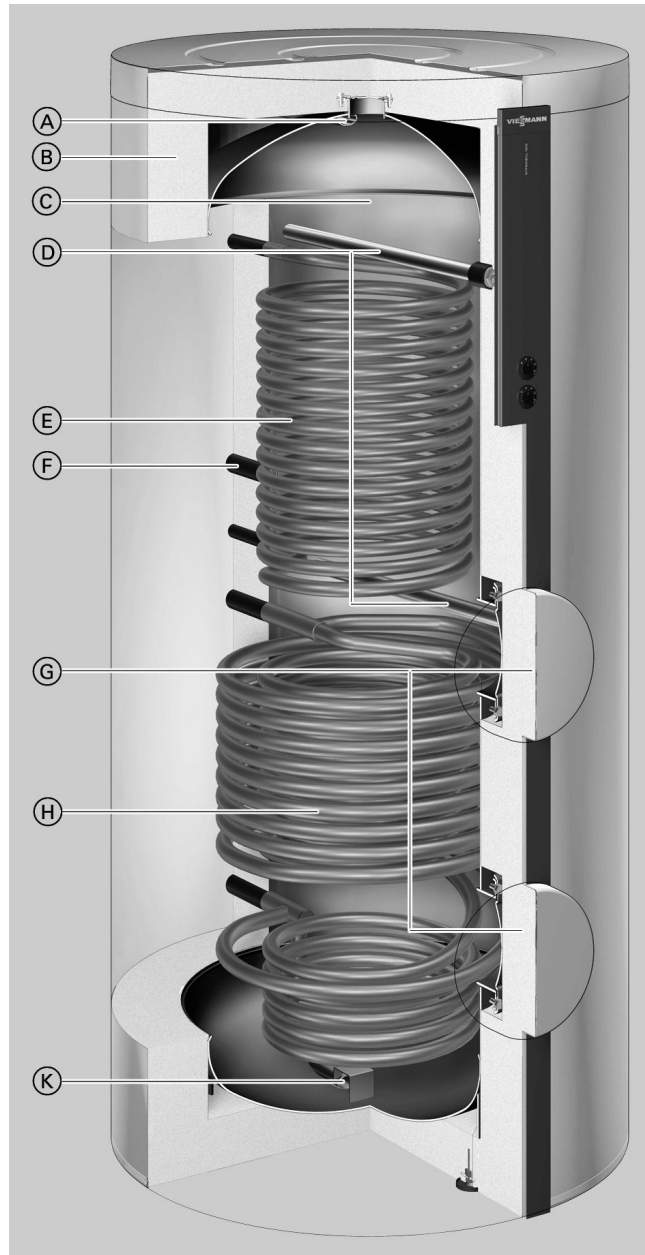


## Vitocell 100-B CVB, 300 litraa



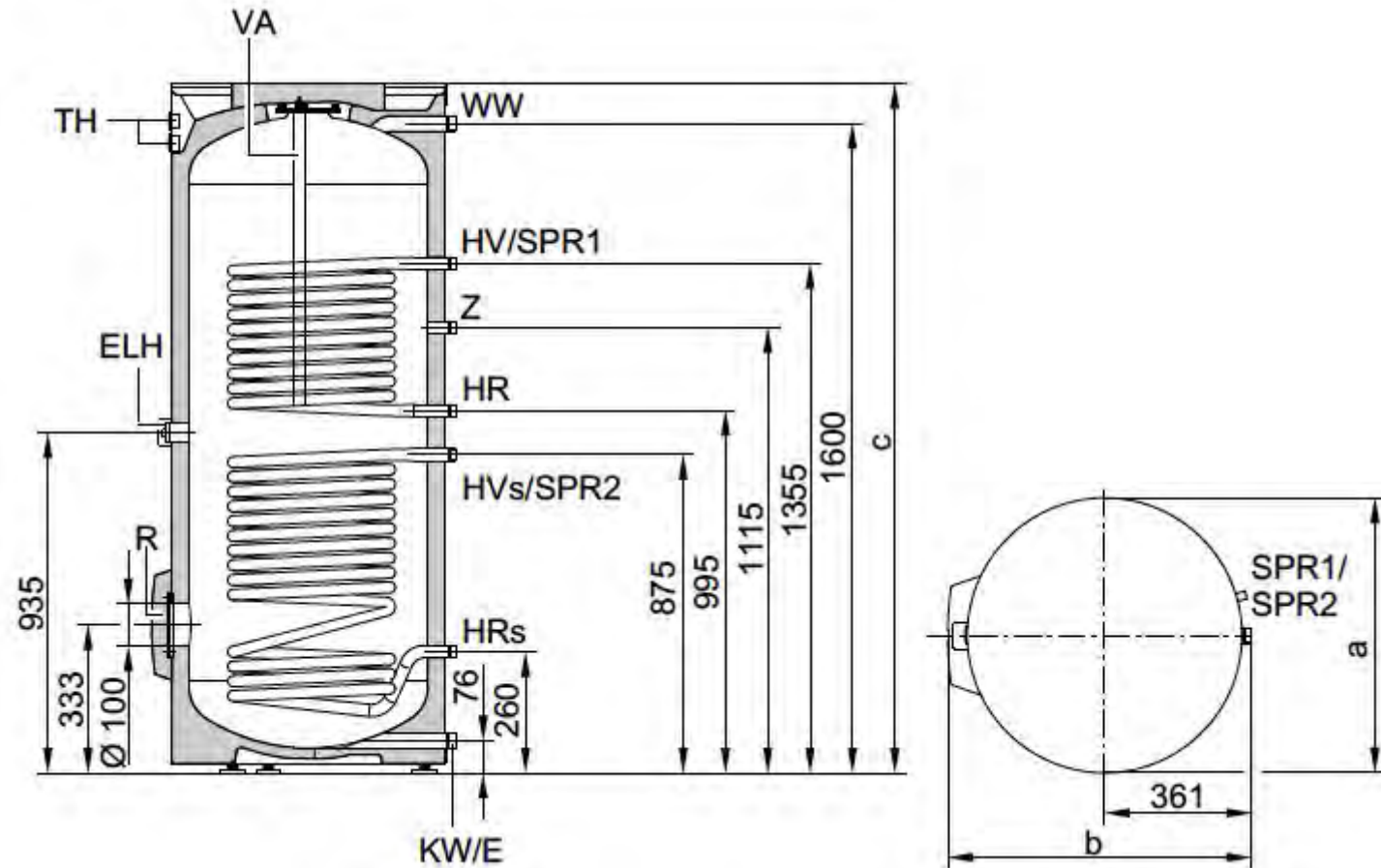
- A. Erittäin tehokas täysimittainen lämmöneristys
- B. Lämmin vesi
- C. Ylempi kuumennuskierukka – kuumennuskierukka jälkilämmittää käyttöveden
- D. Kierto
- E. Teräksinen varaajasäiliö Ceraprotect-emaloinnilla
- F. EHE-sähkövastuksen liitäntä
- G. Alempi kuumennuskierukka – aurinkokeräimien liitäntään
- H. Tarkastus- ja puhdistusaukko (myös sähkövastuksen EHE asennusta varten)
- K. Kylmä vesi ja tyhjennys

## Vitocell 100-B CVB, 750/950 litraa



- A. Lämmin vesi
- B. Erittäin tehokas täysimittainen lämmöneristys
- C. Teräksinen varaajasäiliö Ceraprotect-emaloinnilla
- D. Magnesium- tai sähköanodi
- E. Ylempi kuumennuskierukka – kuumennuskierukka jälkilämmittää käyttöveden
- F. Kierto
- G. Tarkastus- ja puhdistusaukko (myös sähkövastuksen EHE ja/tai latauslanssin asentamiseen)
- H. Alempi kuumennuskierukka – aurinkokeräimien liitäntään
- K. Kylmä vesi ja tyhjennys

# Vitocell 100-B CVB, 300 litraa

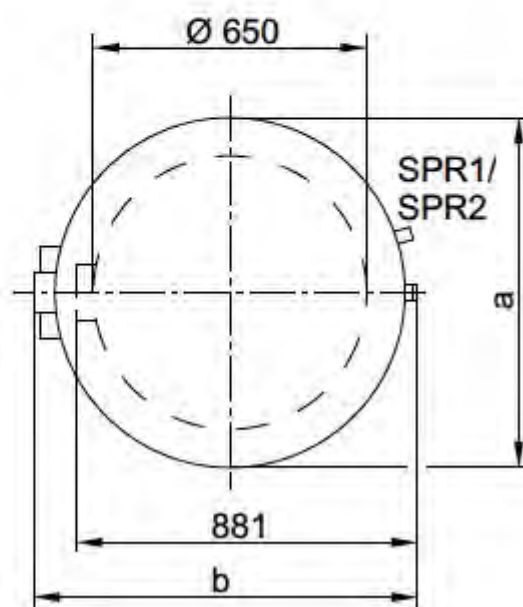
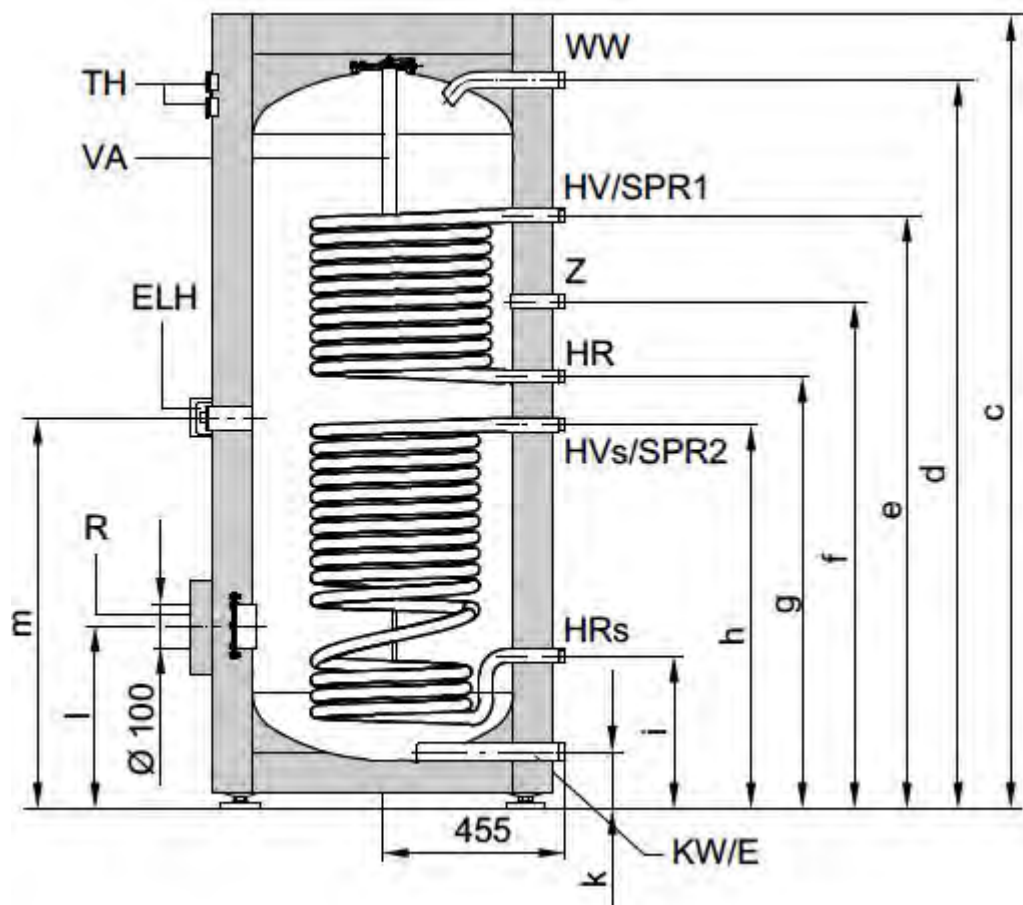


- E Tyhjennys
- ELH Sähkövastus
- HR Lämmityspaluuvesi
- HR<sub>s</sub> Aurinkolämmitysjärjestelmän lämmityspaluuvesi
- HV Lämmitysmenovesi
- HV<sub>s</sub> Aurinkolämmitysjärjestelmän lämmitysmenovesi
- KW Kylmä käyttövesi
- R Laippasuojuksella varustettu tarkastusaukko (soveltuu myös sähkövastuksen asentamiseen)

Varaajan tilavuus	l	300
a	mm	667
b	mm	744
c	mm	1734

- SPR1 Varaajan lämpötilansäädön varaajan lämpötila-anturi (sisälämpimitta 16 mm)
- SPR2 Lämpötila-anturit/lämpömittari (sisähalkaisija 16 mm)
- TH Lämpömittari (lisävaruste)
- VA Magnesiumsuoja-anodi
- WW Lämmin vesi
- Z Kierto

# Vitocell 100-B CVB, 400/500 litraa

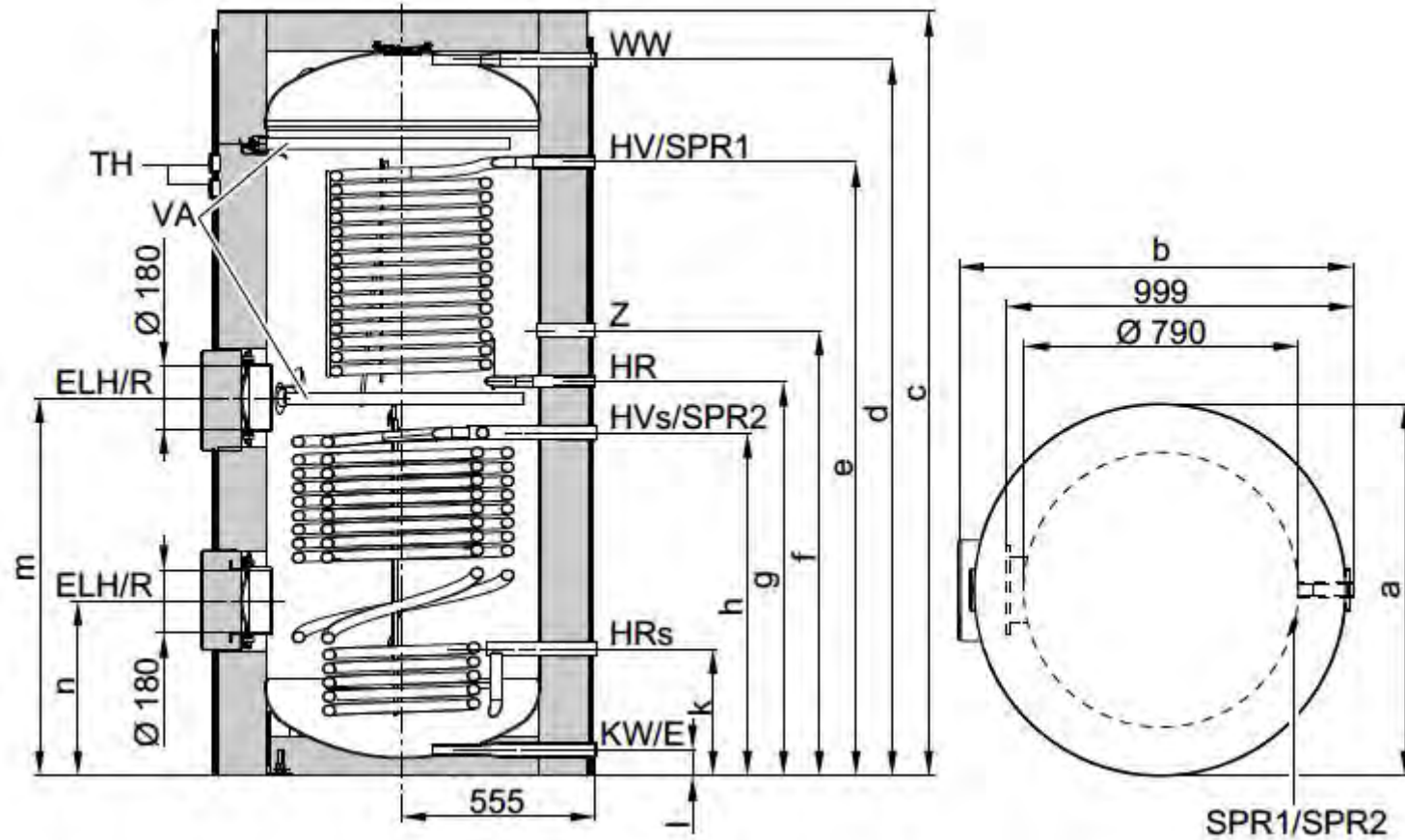


- E Tyhjennys
- ELH Sähkövastus
- HR Lämmityspaluuvesi
- HR<sub>s</sub> Aurinkolämmitysjärjestelmän lämmityspaluuvesi
- HV Lämmitysmenovesi
- HV<sub>s</sub> Aurinkolämmitysjärjestelmän lämmitysmenovesi
- KW Kylmä käyttövesi
- R Laippasuojuksella varustettu tarkastusaukko (soveltuu myös sähkövastuksen asentamiseen)

Varaajan tilavuus	l	400	500
a	mm	859	859
b	mm	923	923
c	mm	1624	1948
d	mm	1458	1784
e	mm	1204	1444
f	mm	1044	1230
g	mm	924	1044
h	mm	804	924
i	mm	349	349
k	mm	107	107
l	mm	422	422
m	mm	864	984

- SPR1 Varaajan lämpötilansäädön varaajan lämpötila-anturi (sisäläpimitä 16 mm)
- SPR2 Lämpötila-anturit/lämpömittari (sisähalkaisija 16 mm)
- TH Lämpömittari (lisävaruste)
- VA Magnesiumsuoja-anodi
- WW Lämmin vesi
- Z Kierto

# Vitocell 100-B CVB, 750/950 litraa



- E Tyhjennys
- ELH Sähkövastus tai latauslanssi
- HR Lämmityspaluuvesi
- HR<sub>s</sub> Aurinkolämmitysjärjestelmän lämmityspaluuvesi
- HV Lämmitysmenovesi
- HV<sub>s</sub> Aurinkolämmitysjärjestelmän lämmitysmenovesi
- KW Kylmä käyttövesi
- R Tarkastus- ja puhdistusaukko, jossa laippasuojus

Varaajan tila- vuus	l	750	950
a	mm	1062	1062
b	mm	1110	1110
c	mm	1897	2197
d	mm	1749	2054
e	mm	1464	1760
f	mm	1175	1278
g	mm	1044	1130
h	mm	912	983
k	mm	373	363
l	mm	74	73
m	mm	975	1084
n	mm	509	501

- SPR1 Kiristysjärjestelmä uppoanturien kiinnitykseen varaajavaipaan (enint. 3 uppoanturia)
- SPR2 Kiristysjärjestelmä uppoanturien kiinnitykseen varaajavaipaan (enint. 3 uppoanturia)
- TH Lämpömittari (lisävaruste)
- VA Magnesiumsuoja-anodi
- WW Lämmin vesi
- Z Kierto

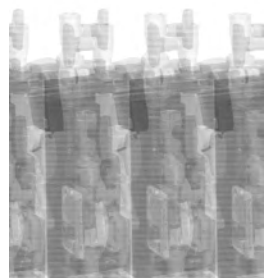
## Vitocell 100-B/100-V Lisälämmitysvastukset

	Z016796, vitohopea Vitocell 100-V CVWA, 390 L	Z013675, valkoinen Vitocell 100-B CVBB, 300 L	Z013674, vitohopea Vitocell 100-B CVBB, 300 L	Z002578, vitohopea Vitocell 100-B CVB 500 L	Z014713, vitohopea Vitocell 100-B CVBB, 750 L	Z014714, vitohopea Vitocell 100-B CVBB, 950 L	Z015313, vitohopea Vitocell 100-L CVL, 750 L	Z015314 vitohopea Vitocell 100-L CVL, 950 L
Z012684 EHE 2,4,6 kW	Asennus yläyhde	Asennus yläyhde	Asennus yläyhde	Asennus yläyhde	Asennus laippaan latauslanssin kanssa	Asennus laippaan latauslanssin kanssa		
Z016799 EHE 2,4,6 kW	Asennus laippaan							
Z012676 EHE 2,4,6 kW		Asennus laippaan	Asennus laippaan					
Z012677 EHE 2,4,6 kW				Asennus laippaan				
Z012678 EHE 2,4,6 kW					Asennus laippaan	Asennus laippaan	Asennus laippaan	Asennus laippaan
Z012682 EHE 4,8,12 kW					Asennus laippaan	Asennus laippaan	Asennus laippaan	Asennus laippaan
Z012687 EHE 4,8,12 kW					Asennus laippaan latauslanssin kanssa	Asennus laippaan latauslanssin kanssa		

## Vitocell 100-B/100-V/100-L Lisävarusteet

	Z016796, vitohopea Vitocell 100-V CVWA, 390 L	Z013675, valkoinen Vitocell 100-B CVBB, 300 L	Z013674, vitohopea Vitocell 100-B CVBB, 300 L	Z002578, vitohopea Vitocell 100-B CVB 500 L	Z014713, vitohopea Vitocell 100-B CVBB, 750 L	Z014714, vitohopea Vitocell 100-B CVBB, 950 L	Z015313, vitohopea Vitocell 100-L CVL, 750 L	Z015314 vitohopea Vitocell 100-L CVL, 950 L
Sähköanodi	Z004247	7265008	7265008	7265008	ZK01536	ZK01536	7265132	7265132
Latauslanssi							Z012683	Z012683

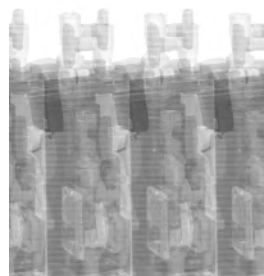
## Vitocell 100-L, CVLA



- Teräksinen korroosiosuojattu varaajasäiliö, Ceraprotect-emalointi.
- Ylimääräinen katodinen suoja magnesiumanodin kautta, sähköanodi saatavissa lisävarusteena.
- Helppo asennuspaikkaan toimittaminen irrotettavan lämmöneristyksen ansiosta.
- Vähäiset lämpöhäviöt korkealaatuisen kokonaislämmöneristyksen ansiosta.
- Sähkövastus ja latauslanssi käytettäväksi lämpöpumppujen yhteydessä saatavina lisävarusteina.
- Soveltuu erityisesti lämmönvaihdinsarjan Vitotrans 222 (lisävaruste) kanssa varaajajärjestelmäksi kondensoivien kattiloiden yhteyteen.
- Asteentarkka varaajan syöttö myös liukuvan menoveden lämpötilan yhteydessä.
- Erittäin tehokas syöttöpumppu ja lämmitysvesipumppu sekä täydellinen lämmöneristys.



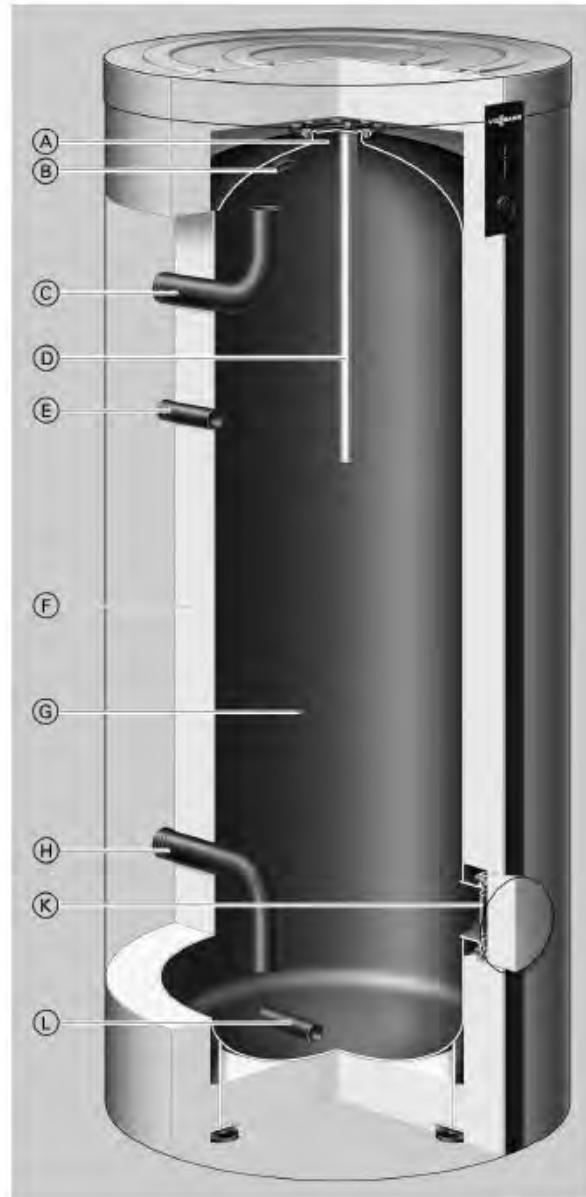
# Vitocell 100-L, CVLA



Teräksinen korroosiosuojattu varaajasäiliö, Ceraprotect-emalointi.  
 Ylimääräinen katodinen suoja magnesiumanodin kautta, sähköanodi saatavissa lisävarusteena.  
 Helppo asennuspaikkaan toimittaminen irrotettavan lämmöneristykseen ansiosta.  
 Vähäiset lämpöhäviöt korkealaatuisen kokonaislämmöneristykseen ansiosta.  
 Sähkövastus ja latauslanssi käytettäväksi lämpöpumppujen yhteydessä saatavina lisävarusteina.  
 Soveltuu erityisesti lämmönvaihdinsarjan Vitotrans 222 (lisävaruste) kanssa varaajajärjestelmäksi kondensoivien kattiloiden yhteyteen.  
 Asteentarkka varaajan syöttö myös liukuvan menoveden lämpötilan yhteydessä.  
 Erittäin tehokas syöttöpumppu ja lämmitysvesipumppu sekä täydellinen lämmöneristys.

Tyyppi		CVL	CVL	CVL	
Varaajan tilavuus		500	750	1000	
DIN-rekisterinumero		0256/08-13			
Valmiustilan lämmönkulutus $q_{BS}$ lämpötilaeron ollessa 45 K (mittaukseen perustuva arvo standardin DIN EN 12897:2006 mukainen)		kWh / 24 h	1,95	2,70	2,95
<b>Mitat</b>					
Pituus a (Ø)	ilman lämmöneristystä	mm	650	750	850
	lämmöneristykseen kanssa	mm	859	960	1060
Leveys b	ilman lämmöneristystä	mm	837	957	1059
	lämmöneristykseen kanssa	mm	923	1045	1155
Korkeus c	ilman lämmöneristystä	mm	1844	2005	2077
	lämmöneristykseen kanssa	mm	1948	2106	2166
Kallistusmitta	ilman lämmöneristystä	mm	1860	2050	2130
Vähimmäisasennuskorkeus		mm	2045	2190	2250
<b>Paino</b>					
Varaaja	ilman lämmöneristystä	kg	136	216	282
	lämmöneristykseen kanssa	kg	156	241	312
<b>Liitännät (ulkokierre)</b>					
Lämpimän käyttöveden tulo lämmönvaihtimesta		R	2	2	2
Kylmä ja lämmin käyttövesi		R	2	2	2
Kierto, tyhjennys		R	1¼	1¼	1¼
<b>Energiatehokkuusluokka</b>			B	—	—

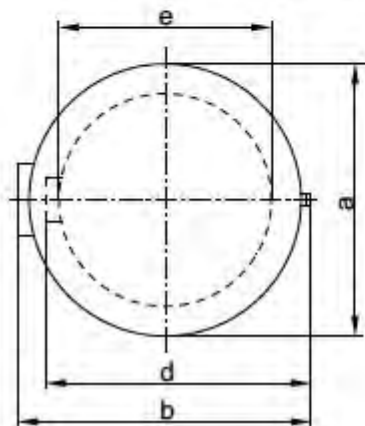
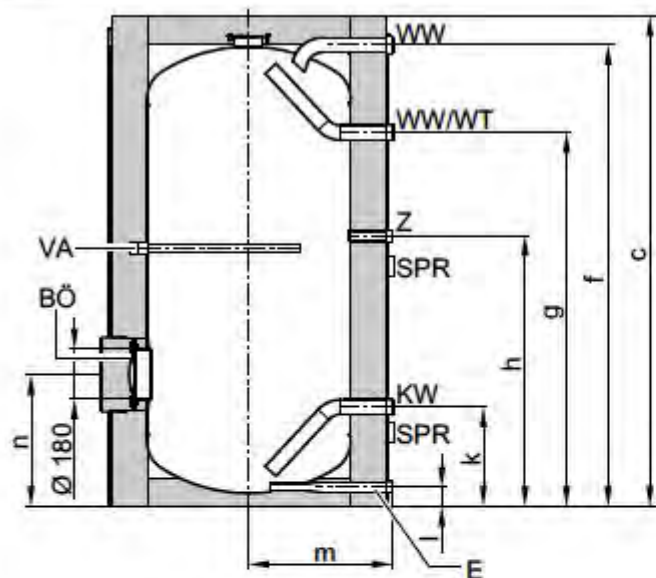
## Vitocell 100-L CVLA



- A. Ylempi tarkastus- ja puhdistusaukko
- B. Lämmin vesi
- C. Lämpimän käyttöveden tulo lämmönvaihtimesta
- D. Magnesium- tai sähköanodi
- E. Kierto
- F. Kokonaislämmöneristys
- G. Teräksinen varaajasäiliö Ceraprotect-emaloinnilla
- H. Kylmä käyttövesi
- K. Etummainen tarkastus- ja puhdistusaukko (myös sähkövastuksen EHE ja/tai latauslanssin asentamiseen)
- L. Tyhjennys

# Vitocell 100-L CVLA

Tilavuus 750 ja 950 l



## Mittataulukko

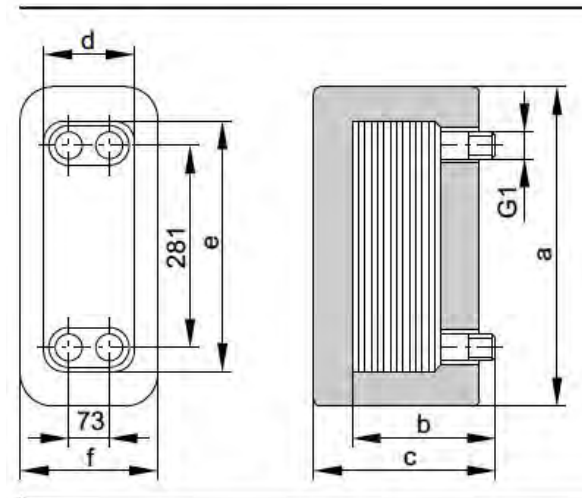
Varaajan tilavuus	l	750	950	
Pituus (Ø)	a	mm	1062	1062
Leveys	b	mm	1110	1110
Korkeus	c	mm	1897	1897
	d	mm	1005	1005
Ø ilman lämmöneristystä	e	mm	790	790
	f	mm	1785	2090
	g	mm	1447	1752
	h	mm	1049	1285
	k	mm	338	379
	l	mm	79	79
	m	mm	555	555
	n	mm	514	506

- BÖ Tarkastus- ja puhdistusaukko
- E Tyhjennys
- KW Kylmä käyttövesi
- SPR Kiinnitysjärjestelmä uppoanturien kiinnitykseen varaaja-vaippaan. Kiinnitykset kolmelle uppoanturille
- VA Magnesiumsuoja-anodi
- WW Lämmin vesi
- WW/WT Lämpimän käyttöveden tulo lämmönvaihtimesta
- Z Kierto

# Vitotrans 100



Tilausnot 3003488 - 3003491



## Tekniset tiedot

Vitotrans 100	Tilaus- nro	3003488	3003489	3003490	3003491
<b>Mitat ilman lämmöneristystä ja kier- reliittimiä</b>					
Pituus b	mm	80	128	176	224
Leveys d	mm	124	124	124	124
Korkeus e	mm	335	335	335	335
<b>Mitat lämmöneristyksellä</b>					
Kokonaispituus c	mm	128	174	218	270
Kokonaisleveys f	mm	172	172	172	172
Kokonaiskorkeus a	mm	400	400	400	400
<b>Paino</b>	kg	4,0	6,4	8,8	11,2
Lämmöneristyksellä varustet- tu lämmönvaihdin					
<b>Tilavuus</b>	litraa	0,54/0,60	1,14/1,20	1,74/1,80	2,34/2,40
ensiö-/toisiopuolella					
<b>Sallittu käyttöpaine</b>	bar	30	30	30	30
ensiö-/toisiopuolella					
<b>Sallittu käyttölämpötila</b>	°C	200	200	200	200
ensiö-/toisiopuolella					
<b>Liitännät</b>	G	1	1	1	1
ensiö-/toisiopuolella					

# Vitotrans 100

Vitotrans 100	Tilanus nro	3003488	3003489	3003490	3003491	3003492	3003493	3003494	3003495
en- siöp. toi- siöp.	90/ 70°C 60/ 80°C	kW	46 <sup>*2</sup>	93 <sup>*2</sup>	140 <sup>*2</sup>	162 <sup>*2</sup>	—	—	—
en- siöp. toi- siöp.	70/ 50°C 45/ 65°C	kW	—	—	—	—	25	42	65
en- siöp. toi- siöp.	70/ 50°C 40/ 50°C	kW	23 <sup>*2</sup>	46 <sup>*2</sup>	70 <sup>*2</sup>	81 <sup>*2</sup>	—	—	—
en- siöp. toi- siöp.	60/ 45°C 40/ 50°C	kW	23 <sup>*2</sup>	46 <sup>*2</sup>	70 <sup>*2</sup>	81 <sup>*2</sup>	—	—	—
en- siöp. toi- siöp.	50/ 40°C 35/ 45°C	kW	18	37	55	75	—	—	—
en- siöp. toi- siöp.	70/ 40°C 10/ 60°C	kW	50	100	150	200	—	—	—
en- siöp. toi- siöp.	70/ 30°C 10/ 60°C	kW	—	—	—	—	75	135	200
en- siöp. toi- siöp.	65/ 35°C 10/ 60°C	kW	—	—	—	—	63	105	162
								200	275
								162	225

## Vitocell 100-E, puskurivaraajat



### **Vitocell 100E/-W, tyyppi SVW**

Lämmitysveden varaukseen lämpöpumppujen yhteydessä.  
Malli vastaa normia DIN4753. Varaajan tilavuus 200 litraa

### **Vitocell 100-E, tyyppi SVP**

Lämmitysveden varaamiseen aurinkolämpöjärjestelmien,  
lämpöpumppujen ja kiinteän polttoaineen kattiloiden yhteydessä.  
Malli vastaa normia DIN4753. Varaajan tilavuus 400 litraa

### **Vitocell 100 E, tyyppi SVPA**

Lämmitysveden varaamiseen aurinkolämpöjärjestelmien,  
lämpöpumppujen ja kiinteän polttoaineen kattiloiden yhteydessä.  
Malli vastaa normia DIN4753. Varaajan tilavuus 750, 950, 1500 ja 2000  
litraa

## Vitocell 100-E, puskurivaraajat



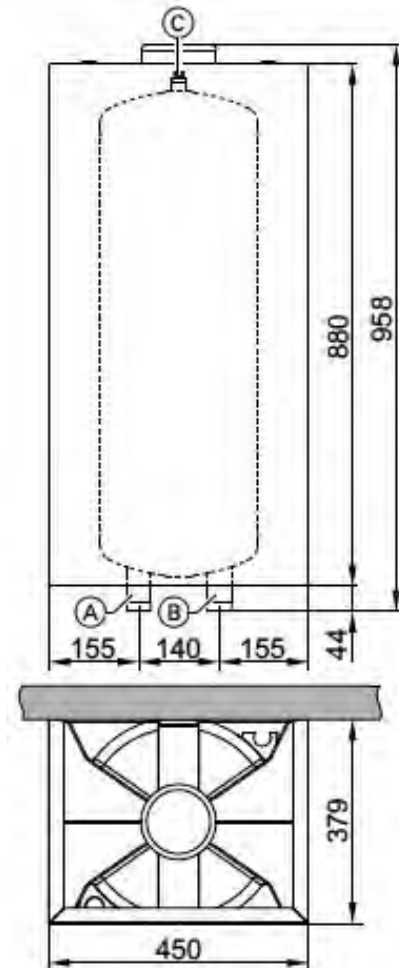
- Monipuoliset käyttömahdollisuudet useiden meno- ja paluueden liitännöiden sekä mittauskohtien lisäliitännöiden ansiosta sellaisissa lämmitysjärjestelmissä, joissa on useita lämmöntuottajia ja lämmönkuluttajia. Sopii erityisesti aurinkolämpöjärjestelmien, lämpöpumppujen ja kiinteän polttoaineen kattiloiden yhteyteen.
- 200 litran tilavuutensa ansiosta laite sopii erityisesti lisävarusteeksi lämpöpumpuilla varustettuihin lämmitysjärjestelmiin. Vähäiset lämpöhäviöt korkealaatuisen kokonaislämmöneristyksen ansiosta.
- Käyttöveden syöttöyksikkö Vitotrans 353 hygieniseen käyttöveden lämmitykseen läpivirtauskuumennin-periaatteella toimitettavissa lisävarusteena. 750 ja 950 litran mallit varaajaan asennettaviksi.

## Vitocell 100-E/A, tilavuuden lisääjä seinälle, 46 L



- 46 l tilavuus
- valkoinen tai harmaa
- ohivirtausventtiili vakiona
- varaaja kondenssieristetty, voidaan käyttää myös jäähdytyksen varaajana

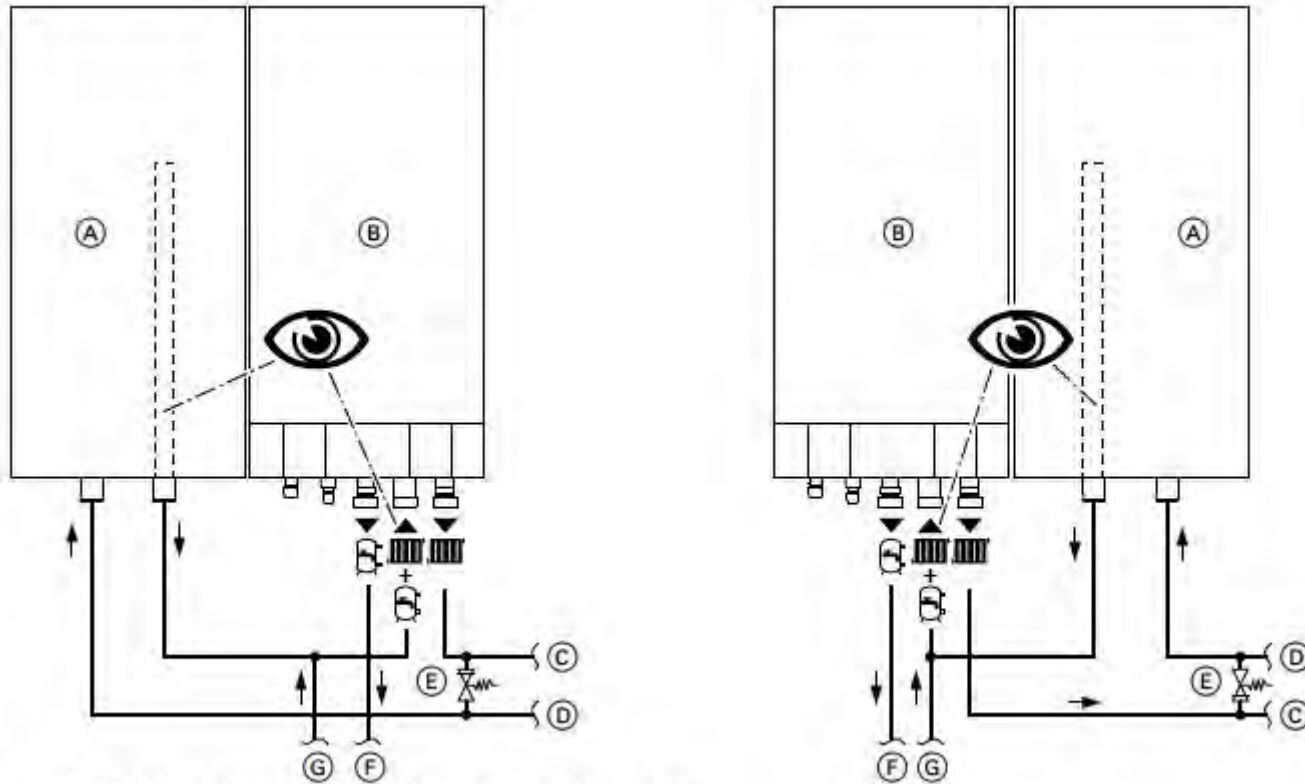
Vitocell 100-E, tyyppi SVP, 46 l



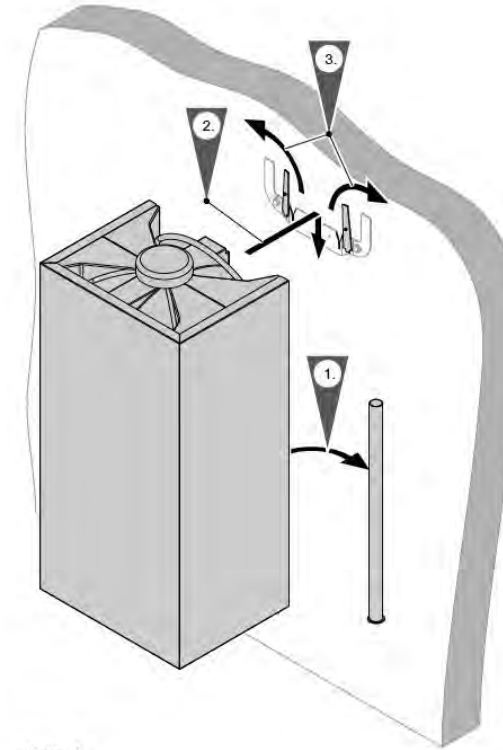
- (A) Valinnaisesti lämmitysmenovesi tai lämmityspaluuvesi
- (B) Valinnaisesti lämmityspaluuvesi tai lämmitysmenovesi
- (C) Ilmanpoisto



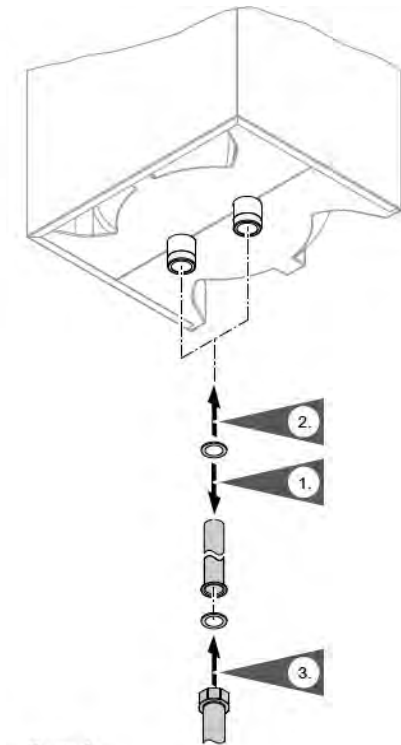
# Vitocell 100-E/A, tilavuuden lisääjä seinälle, 46 L



Kuva 5 Oikealla ja vasemmalla riippuvan lämmitysveden puskurivaraajan liittäminen

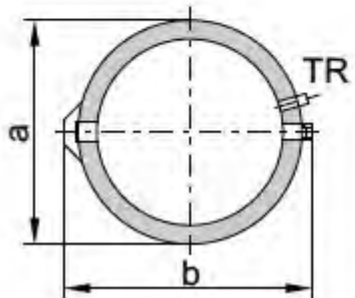
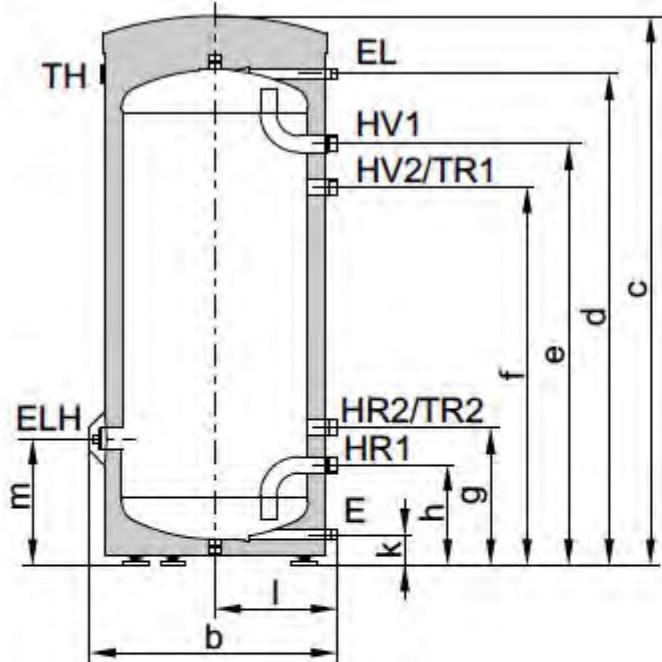


Kuva 3



Kuva 4

# Vitocell 100-E, 200 L

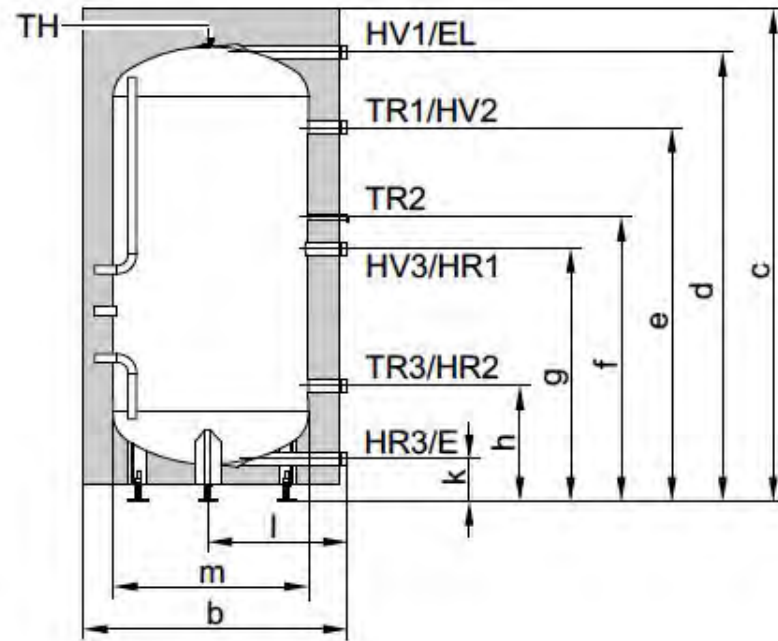


## Mittataulukko

Varaajan tilavuus		l	200
Pituus (∅)	a	mm	581
Leveys	b	mm	640
Korkeus	c	mm	1409
	d	mm	1256
	e	mm	1073
	f	mm	973
	g	mm	354
	h	mm	254
	k	mm	72
	l	mm	317
	m	mm	323

- E Tyhjennys
- EL Ilmanpoisto
- ELH Muhvi Rp 1½ sähkövastusta EHE varten
- HR Lämmityspaluuvesi
- HV Lämmitysmenovesi
- TH Lämpömittari
- TR Anturitasku varaajan lämpötila-anturia tai lämpötilansäädintä varten (sisähalkaisija 16 mm)

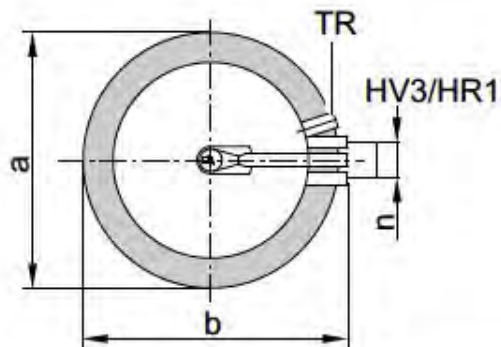
# Vitocell 100-E, 400 L



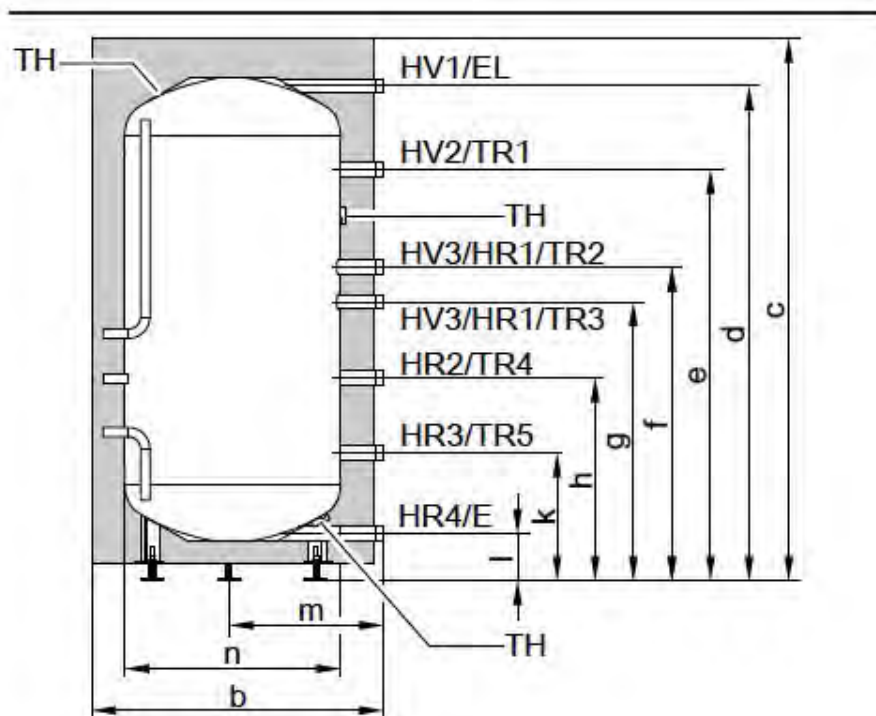
## Mittataulukko

Varaajan tilavuus	l		400
Pituus (Ø)	a	mm	859
Leveys	b	mm	885
Korkeus	c	mm	1617
	d	mm	1458
	e	mm	1206
	f	mm	911
	g	mm	806
	h	mm	351
	k	mm	107
	l	mm	455
Ø ilman lämmöneristystä	m	mm	Ø 650
	n	mm	120

- E Tyhjennys
- EL Ilmanpoisto
- HR Lämmityspaluuvesi
- HV Lämmitysmenovesi
- TH Lämpömittarianturin kiinnitys tai lisäanturien kiinnitys (kirstysanka)
- TR Anturitasku varaajan lämpötila-anturia/lämpötilansäädintä varten (sisähalkaisija 16 mm)

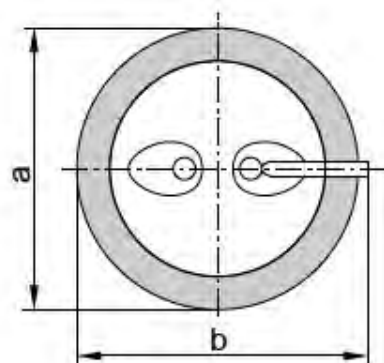


# Vitocell 100-E, 600, 750 ja 950 L


**Mittataulukko**
**Varaajan tilavuus**

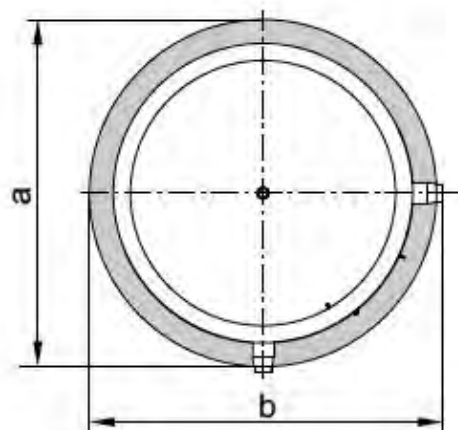
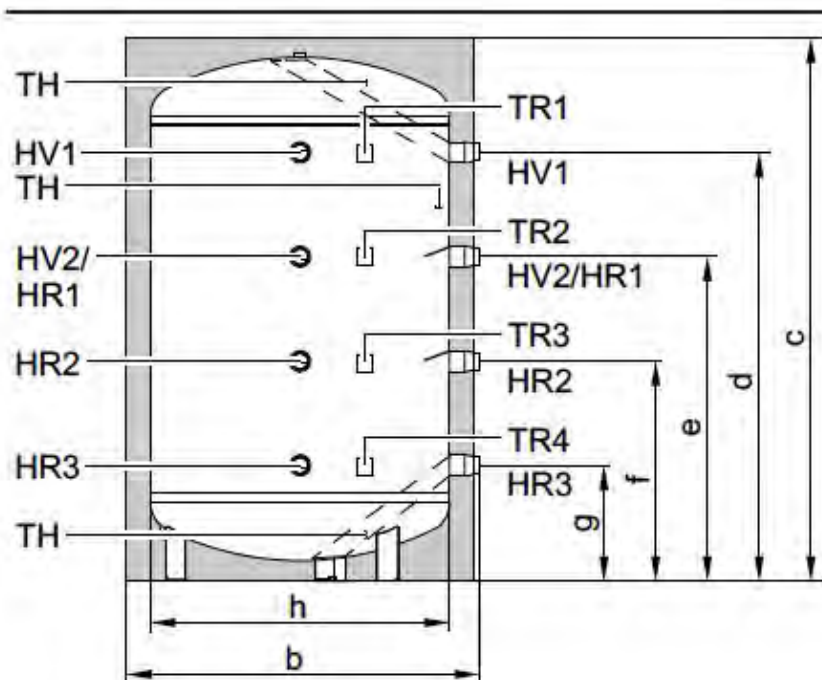
			<b>600</b>	<b>750</b>	<b>950</b>
Pituus (Ø)	a	mm	1064	1064	1064
Leveys	b	mm	1119	1119	1119
Korkeus	c	mm	1645	1900	2200
	d	mm	1497	1777	2083
	e	mm	1296	1559	1864
	f	mm	926	1180	1300
	g	mm	785	1039	1159
	h	mm	598	676	752
	k	mm	355	386	386
	l	mm	155	155	155
	m	mm	565	565	565
	n	mm	Ø 790	Ø 790	Ø 790

Ø ilman lämmöneristystä



- E Tyhjennys
- EL Ilmanpoisto
- HR Lämmityspaluuvesi
- HV Lämmitysmenovesi
- TH Lämpömittarianturin kiinnitys tai lisäanturien kiinnitys (kiristys-sanka)
- TR Kiinnitysjärjestelmä uppoanturien kiinnitykseen varaajavaip-paan. Kiinnitykset kolmelle uppoanturille kiinnitysjärjestelmää kohti.

# Vitocell 100-E, 1500 ja 2000 L



## Mittataulukko

### Varaajan tilavuus

### Lämmöneristys

	I	1500		2000	
		vakio (2-osainen)	erittäin tehokas (3-osainen)	vakio (2-osainen)	erittäin tehokas (3-osainen)
Pituus (Ø)	a mm	1310	1400	1310	1400
Leveys	b mm	1385	1430	1385	1430
Korkeus	c mm	2051	2096	2479	2546
	d mm	1513	1513	1953	1953
	e mm	1165	1165	1460	1460
	f mm	816	816	962	962
	g mm	468	468	467	467
Ø ilman lämmöneristystä	h mm	1100	1100	1100	1100

HR Lämmityspaluuvesi (2 yhdellä tasolla)

HV Lämmitysmenovesi (2 yhdellä tasolla)

TH Lämpömittarianturin kiinnitys tai lisäanturin kiinnitys (kirstysanka)

TR Kiinnitysjärjestelmä uppoanturien kiinnitykseen varaajavaippaan. Kiinnitykset kolmelle uppoanturille kiinnitysjärjestelmää kohti.