



Flexit Isot ilmanvaihtokoneet



L110R

L150R

L190R

L230R

S100R

S140R

S180R

S220R

S240R



Flexit ProNordic - ilmanvaihtolaitteet

Norjalainen ilmanvaihtokonevalmistaja Flexit on vuosikymmenten ajan kehittänyt pohjoisen olosuhteisiin parhaiten soveltuvia ilmanvaihtoratkaisuja.

Tiukentuneet vaatimukset rakennusten energiatehokkuuden osalta asettaa myös ilmanvaihtojärjestelmälle omat tiukat vaatimuksensa. Flexit ProNordic -ilmanvaihtolaitteet mukautuvat täydellisesti nykyisiin vaatimuksiin erinomaisen energiatehokkaina ja hiljaisina ilmanvaihtolaitteina.

Valmiiksi tehtaalla konfiguroitu Siemens CS2500-automatiikka mahdollistaa nopean ja yksinkertaisen asennuksen työmaalla, jonka vuoksi käyttövaiheessa ei tarvitse kuin syöttää kohdekohtaiset asetukset laitteisiin.

Laajan konemalliston avulla Flexit ProNordic -sarjan ilmanvaihtolaitteet muodostavat täydellisen kokonaisuuden modernin, hiljaisen sekä erittäin energiatehokkaan ilmanvaihtojärjestelmän luomiseen.

Flexit ProNordic -ilmanvaihtolaitteille myönnetään 2-vuoden takuu!



JONI KOVANEN

Tuotepäällikkö
Puh. +358 44 720 9060
joni.kovanen@heatco.fi

Tästä esitteestä löydät:

Puhdasta ja terveellistä ilmaa 4

Energiätehokkaat, hiljaiset ja helppokäyttöiset Flexit-ilmanvaihtokoneet on valmistettu erityisesti pohjoisen kylmiä olosuhteita ajatellen.

Miksi Flexit? 6

Flexit-ilmanvaihtokoneet ovat erityisesti pohjoismaisiin olosuhteisiin suunniteltuja, toimintavarmoja ja energiatehokkaita.

Ilmanvaihtokoneet 8

ProNordic L110 R	8
ProNordic L150 R	10
ProNordic L190 R	12
ProNordic L230 R	14
ProNordic S100 R	16
ProNordic S140 R	18
ProNordic S180 R	20
ProNordic S220 R	22
ProNordic S240 R	24

Tarvikkeet 26

Puhdasta ja terveellistä ilmaa

Uuden sukupolven ilmapuhdistuslaitteet – suunniteltu vastaamaan uusia, tiukentuneita energiavaatimuksia.

Energiätehokkaat, hiljaiset ja helppokäyttöiset ProNordic -mallit on varusteltu korkean hyötysuhteen pyörivillä lämmöntalteenottokennoilla ja energiatehokkailla puhaltimilla. Koneet on valmistettu erityisesti pohjoisen kylmiä olosuhteita ajatellen.



L110 R



L150 R



L190 R



L230 R

Kohteiden erilaisia tilantarvevaatimuksia varten Flexit on kehittänyt ProNodic -sarjan ilmanvaihtolaitteista kaksi erilaista runkoversiota. Pystylähtöisillä kanavayhteillä varustetut ProNodic -mallisarjan koneet kantavat S-mallitunnusta ja vaakalähtöiset L-mallitunnusta.



Miksi Flexit?

ProNordic -mallisarjan ilmanvaihtolaitteet ovat erittäin energiatehokkaita, hiljaisia ja luotettavia. ProNordic -sarjan koneita valmistetaan ainoastaan yhtä versiota kutakin laitemallia kohden, joka tarkoittaa laitteiden kätisyyden olevan vaihdettavissa vielä työmaalla. Tämän vuoksi laitteiden toimitusajat ovat lyhyitä sekä virheellisen tehdastilauksen mahdollisuus olematon.



Täysin muunneltava – sopii monenlaisiin käyttösovelluksiin

Laite toimitetaan oikeanpuoleisena mallina, mutta se on helppo muuttaa vasemmanpuoleiseksi. Tarpeen mukaan sähköpatterin tilalle on helppo vaihtaa vesipatteri – ja päinvastoin. Muunneltavuus takaa turvallisen ja nopean toimituksen sekä vähentää kustannuksia mahdollisten muutosten yhteydessä.



Ohjausautomaatiikka – CS 2500

Standardisoitujen ilmanvaihtosovellusten säätölaitteet:

- Säätö-, ilmais- ja valvontatoiminnot
- Lämpötila-, paine- ja ilmanmääräsekvenssit
- Talven ja kesän vaatimien säätöjen tunnistin
- Aikaohjaus (max 4 eri ohjelmaa/päivä)

Automaatiikan kommunikaatio:

- Modbus
- WEB



Nopea toimitus

Flexit-ilmanvaihtokoneita valmistetaan tehtaalla varastoon, joten toimitusajat ovat erittäin lyhyet.



Energiatehokas mutta hiljainen

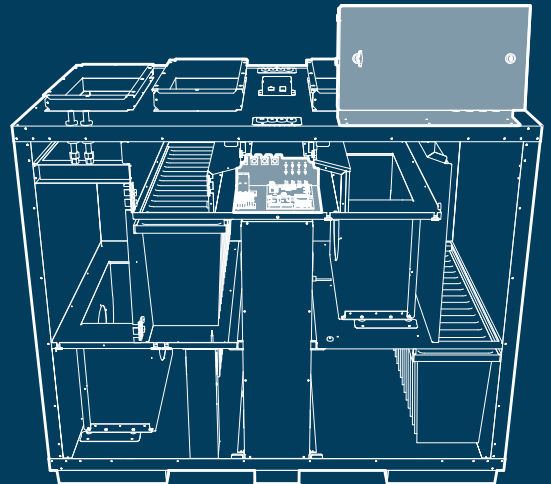
Laite on energiatehokas ja lisäksi erittäin hiljainen. Alhainen SFP-luku ja alhaiset desibelit.

Flexit automatiikka

Uusi sarja on CS2500 -ohjauksella, joka pohjautuu Siemens Climatix TM:mään. Ohjaus mahdollistaa kommunikoinnin Modbusin, LONin, BACnetin ja WEBin kautta.

Ohjauksella pystytään käyttämään seuraavia toimintoja:

- Tuloilma-, poisto- ja kaskadisäätö tuloilman rajoituksella lisävalintana
- Ohjearvon kesä-/talvikorvaus
- Vakioilmamäärä
- Ilmamäärän lukeminen painemittauksen ansiosta
- Suodattimien painehäviömittaus, jonka avulla teidetään tarkalleen oikea suodattimien vaihtoajankohta.
- DX-jäähdytyksen ohjaus
- Jälkilämmitys vesikiertoisella lämmityspatterilla tai sähköpatterilla
- Vapaajäähdytys / kylmäntalteenotto
- Ulko- ja poistoilmapeltien ohjaus
- Palopeltien automaattinen testaustoiminto
- Aikaohjausjärjestelmä: Päivä-, viikko- ja vuosijärjestelmät



ProNordic L110 R

Tehtaan varastotuote

Muunneltava

Kompaktikokoinen

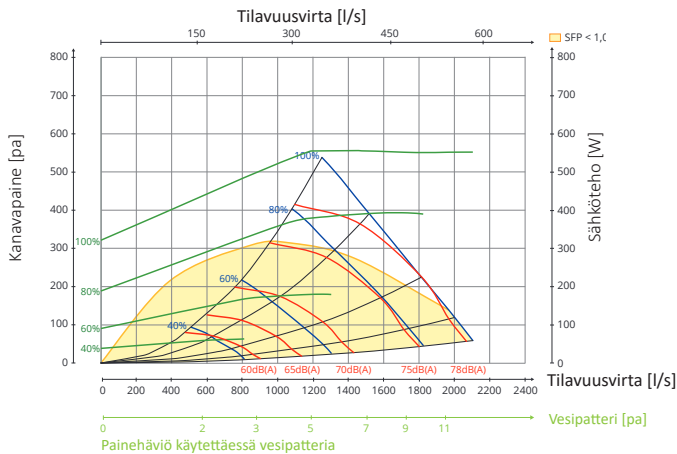
Energiatehokas

Hiljainen

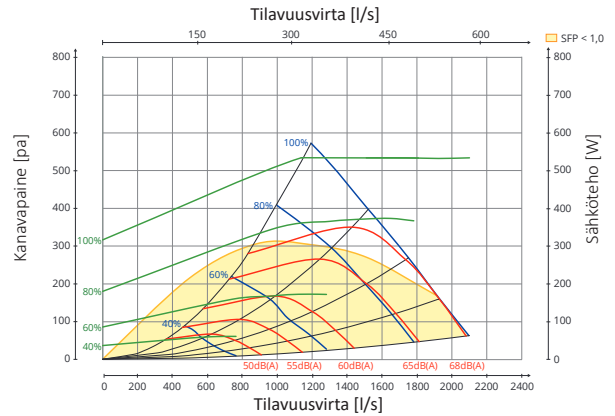


	Sähköpatteri	Vesipatteri
Nimellisjännite	400V	400V
Sulakekoko	3 x 16A	3 x 10A
Nimellisvirta, yhteensä	10A	3,1A
Nimellisteho, yhteensä	6010 W	1210 W
Nimellisteho, sähköpatteri	4800 W	-
Nimellisteho, puhaltimet	2 x 500 W (230V)	2 x 500 W (230V)
Puhallintyyppi	B-pyörä	B-pyörä
Puhallinmoottorin ohjaus	MobBus	MobBus
Puhaltimen nopeus – kierrosluku, maks.	3000 rpm	3000 rpm
Suodatintyyppi	F7-kompaktisuodatin	F7-kompaktisuodatin
Suodattimen mitat (LxKxS mm)	2 x (795x380x85)	2 x (795x380x85)
Kanavayhde	ø 315 mm	ø 315 mm
Paino	181 kg	181 kg
Korkeus	1130 mm	1130 mm
Leveys	1230 mm	1230 mm
Syvyys (kahvojen kanssa)	910 mm	910 mm
Syvyys (ilman ovea)	795 mm	795 mm

Tuloilma



Poistoilma



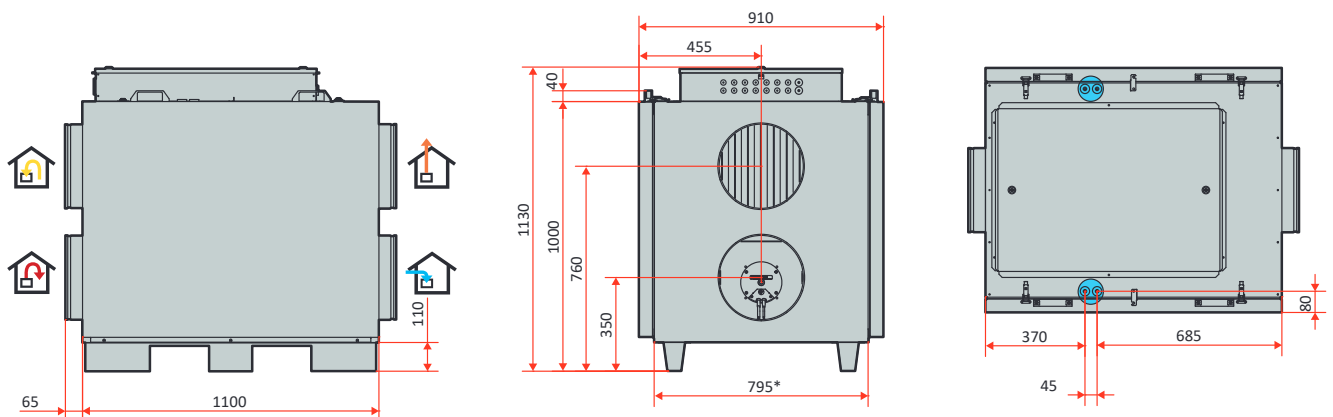
Äänitiedot on ilmoitettu kapasiteettikaaviossa äänitehotasolla LwA, ja ne korjataan eri oktaavikaistoille seuraavan taulukon avulla. Melujakauma tuottaa eri oktaavikaistoilla äänitehon Lw ja kokonaisäänitehon LwA. Melujakauma lasketaan ottamalla meluarvo tuloilmataulukosta ja vähentämällä se korjauskertoimtaulukon kokonaisarvosta.

- Ilmämäärä eri kapasiteettiasetuksilla, %
- Tehonkulutus watteina, oikeanpuoleinen asteikko
- Ääni – äänitehotaso LwA

Tuloilman tiedot on mitattu standardin ISO 5136 mukaisesti ”in duct” -menetelmällä. Melujakauma on mitattu standardin ISO 9614-2 mukaisesti. Mittalaitteistona Bruel & Kjaer 2260.

Korjauskertoimet, Lw

Hz	63	125	250	500	1000	2000	4000	8000	LwA
Tuloilma	5	5	-4	-5	-4	-8	-17	-15	
Poistoilma	8	8	1	-4	-9	-15	-21	-25	
Melu	-36	-27	-20	-28	-31	-31	-33	-43	-22



Molempien päätysivujen mitoitus on sama. Piirroksessa on esitetty oikeanpuoleinen malli. Kaikki mitat millimetreinä.

- *ilman ovea
- Vesipatterin liitoskohta

ProNordic L150 R

Tehtaan varastotuote

Muunneltava

Kompaktikokoinen

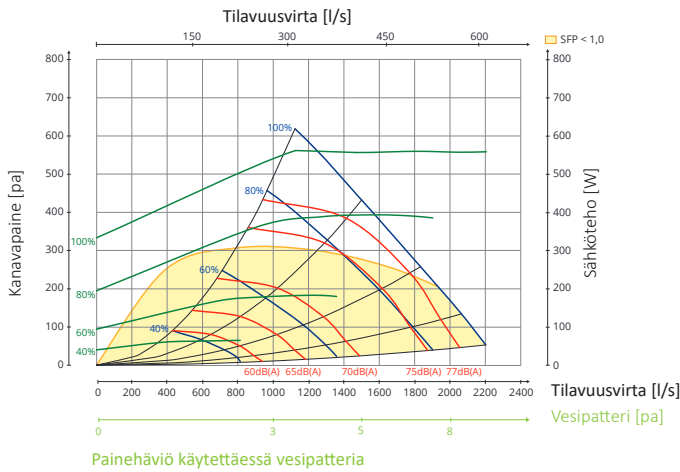
Energiätehokas

Hiljainen

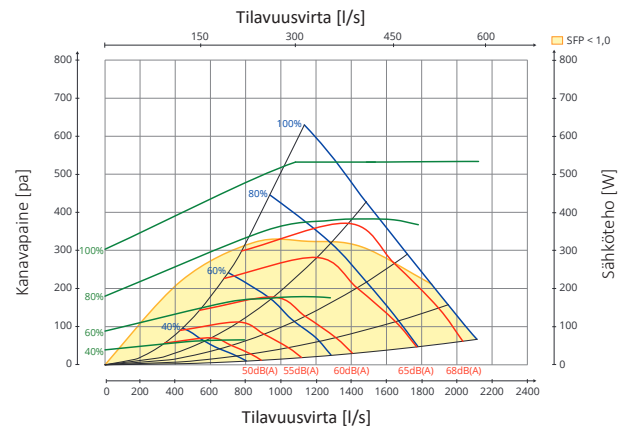


	Sähköpatteri	Vesipatteri
Nimellisjännite	400V	400V
Sulakekoko	3 x 16A	3 x 10A
Nimellisvirta, yhteensä	10A	3,1A
Nimellisteho, yhteensä	6010 W	1210 W
Nimellisteho, sähköpatteri	4800 W	-
Nimellisteho, puhaltimet	2 x 500 W (230V)	2 x 500 W (230V)
Puhallintyyppi	B-pyörä	B-pyörä
Puhallinmoottorin ohjaus	MobBus	MobBus
Puhaltimen nopeus – kierrosluku, maks.	3000 rpm	3000 rpm
Suodatintyyppi	F7-kompaktisuodatin	F7-kompaktisuodatin
Suodattimen mitat (LxKxS mm)	2 x (795x380x85)	2 x (795x380x85)
Kanavayhde	Ø 315 mm	Ø 315 mm
Paino	191 kg	191 kg
Korkeus	1130 mm	1130 mm
Leveys	1230 mm	1230 mm
Syvyys (kahvojen kanssa)	910 mm	910 mm
Syvyys (ilman ovea)	795 mm	795 mm

Tuloilma



Poistoilma



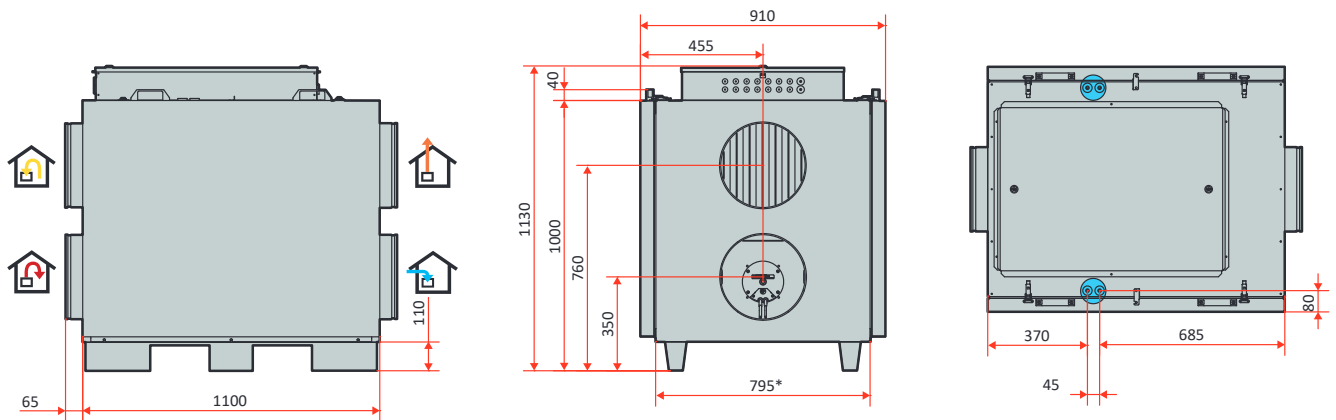
Äänitiedot on ilmoitettu kapasiteettikaaviossa äänitehotasolla LwA, ja ne korjataan eri oktaavikaistoille seuraavan taulukon avulla. Melujakauma tuottaa eri oktaavikaistoilla äänitehon Lw ja kokonaisäänitehon LwA. Melujakauma lasketaan ottamalla meluarvo tuloilmataulukosta ja vähentämällä se korjauskerrointaulukon kokonaisarvosta.

Tuloilman tiedot on mitattu standardin ISO 5136 mukaisesti "in duct"-menetelmällä. Melujakauma on mitattu standardin ISO 9614-2 mukaisesti. Mittalaitteistona Bruel & Kjaer 2260.

- Ilmamäärä eri kapasiteettiasetuksilla, %
- Tuloilmapuhaltimen tehonkulutus eri kapasiteettiasetuksilla
- Äänitehotaso LwA, ks. korjauskerrointaulukko

Korjauskerroimet, Lw

Hz	63	125	250	500	1000	2000	4000	8000	LwA
Tuloilma	5	6	-3	-5	-5	-9	-17	-15	
Poistoilma	7	7	1	-4	-8	-15	-21	-24	
Melu	-36	-27	-20	-28	-31	-31	-33	-43	-22



Molempien päätyisivujen mitoitus on sama. Piirroksessa on esitetty oikeanpuoleinen malli. Kaikki mitat millimetreinä.

- * ilman ovea
- Vesipatterin liitoskohta

ProNordic L190 R

Tehtaan varastotuote

Muunneltava

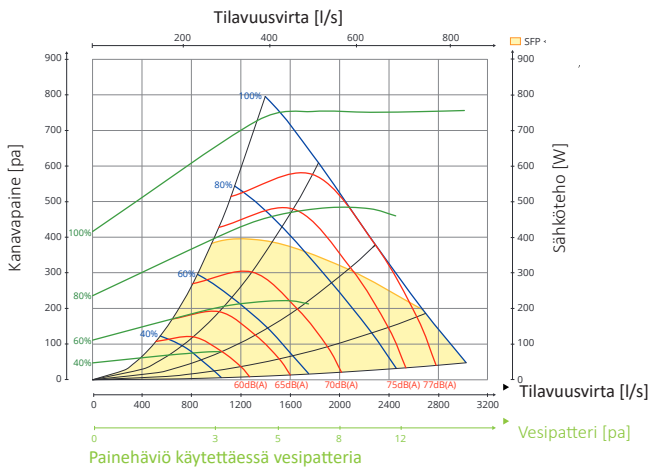
Energiatehokas

Hiljainen

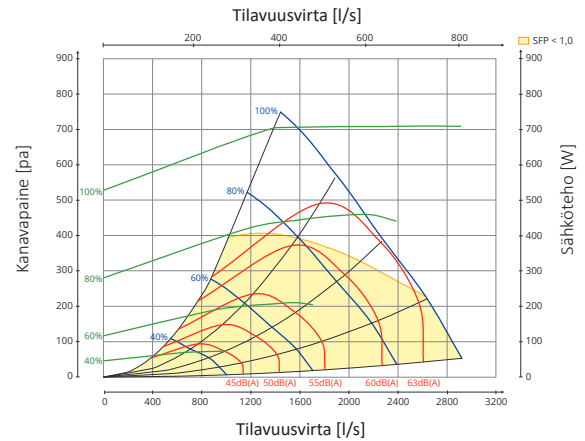


	Sähköpatteri	Vesipatteri	
Nimellisjännite	400V	400V	Koneen bruttopaino
Sulakekoko	3 x 20A	3 x 10A	280 kg
Nimellisvirta, yhteensä	13,7A	4,2A	Puhallin
Nimellisteho, yhteensä	8310 W	1710 W	2 x 15 kg
Nimellisteho, sähköpatteri	6660 W	-	Ovet
Nimellisteho, puhaltimet	2 x 750 W (230V)	2 x 750 W (230V)	4 x 16 kg
Puhallintyyppi	B-pyörä	B-pyörä	
Puhallinmoottorin ohjaus	MobBus	MobBus	
Puhaltimen nopeus – kierrosluku, maks.	3000 rpm	3000 rpm	
Suodatintyyppi	F7-kompaktisuodatin	F7-kompaktisuodatin	
Suodatimen mitat (LxKxS mm)	2 x (892x287x330)	2 x (892x287x330)	
Kanavayhde	Ø 400 mm	Ø 400 mm	
Korkeus	1215 mm	1215 mm	
Leveys	1630 mm	1630mm	
Syvyys (kahvojen kanssa)	1010 mm	1010 mm	
Syvyys (ilman ovea)	895 mm	895 mm	

Tuloilma



Poistoilma



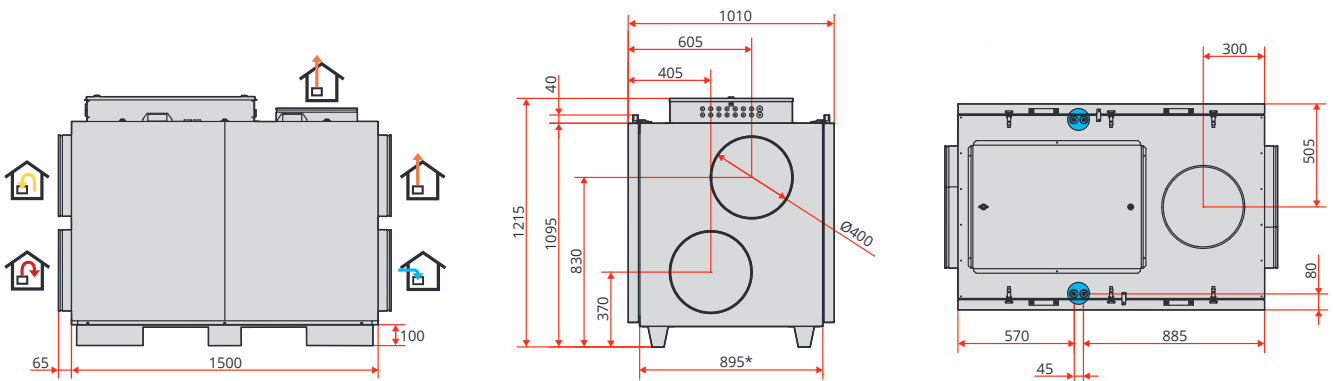
Äänitiedot on ilmoitettu kapasiteettikaaviossa äänitehotasolla LwA, ja ne korjataan eri oktaavikaistoille seuraavan taulukon avulla. Melujakauma tuottaa eri oktaavikaistoilla äänitehon Lw ja kokonaisäänitehon LwA. Melujakauma lasketaan ottamalla meluarvo tuloilmataulukosta ja vähentämällä se korjauskertoimtaulukon kokonaisarvosta.

Tuloilman tiedot on mitattu standardin ISO 5136 mukaisesti ”in duct”-menetelmällä. Melujakauma on mitattu standardin ISO 9614-2 mukaisesti. Mittalaitteistona Bruel & Kjaer 2260.

- Ilmämäärä eri kapasiteettiasetuksilla, %
- Tuloilmapuhaltimen tehonkulutus eri kapasiteettiasetuksilla.
- Äänitehotaso LwA, ks. korjauskertoimtaulukko

Korjauskertoimet, Lw

Hz	63	125	250	500	1000	2000	4000	8000	LwA
Tuloilma	3	3	-1	-4	-5	-9	-18	-17	
Poistoilma	11	9	3	-5	-11	-19	-27	-33	
Melu	-41	-34	-31	-30	-35	-35	-39	-55	-28



Molempien päätyisivujen mitoitus on sama. Piirroksessa on esitetty oikeanpuoleinen malli. Kaikki mitat millimetreinä.

* ilman ovea
 Vesipatterin liitoskohta

ProNordic L230 R

Tehtaan varastotuote

Muunneltava

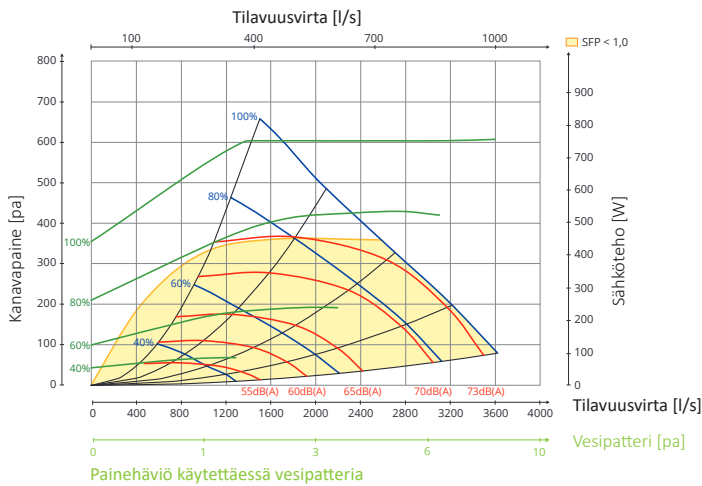
Energiatehokas

Hiljainen

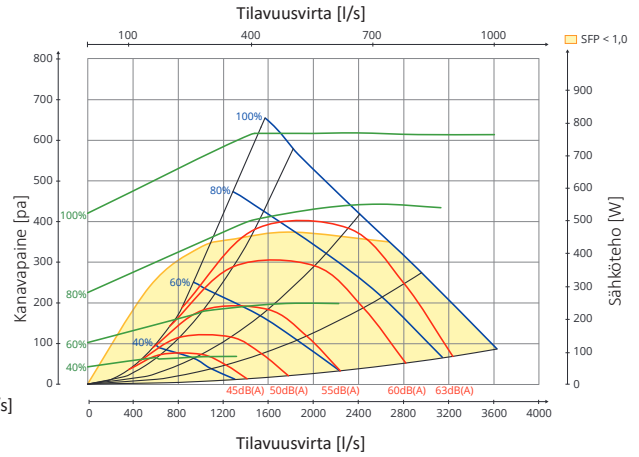


	Sähköpatteri	Vesipatteri	
Nimellisjännite	400V	400V	Koneen bruttopaino 350 kg
Sulakekoko	3 x 25A	3 x 10A	Puhallin 2 x 15 kg
Nimellisvirta, yhteensä	19,8A	4,2A	Lämmöntalteenotto- järjestelmä 177 kg
Nimellisteho, yhteensä	12510 W	1710 W	Ovet 4 x 17 kg
Nimellisteho, sähköpatteri	10800W	-	
Nimellisteho, puhallimet	2 x 750 W (230V)	2 x 750 W (230V)	
Puhallintyyppi	B-pyörä	B-pyörä	
Puhallinmoottorin ohjaus	MobBus	MobBus	
Puhaltimen nopeus – kierrosluku, maks.	3000 rpm	3000 rpm	
Suodatintyyppi	F7-kompaktisuodatin	F7-kompaktisuodatin	
Suodattimen mitat (LxKxS mm)	2 x (550x550x400)	2 x (550x550x400)	
Kanavayhde	ø 500 mm	ø 500 mm	
Korkeus	1430 mm	1430 mm	
Leveys	1830 mm	1830 mm	
Syvyys (kahvojen kanssa)	1335 mm	1335 mm	
Syvyys (ilman ovea)	1100 mm	1100 mm	

Tuloilma



Poistoilma



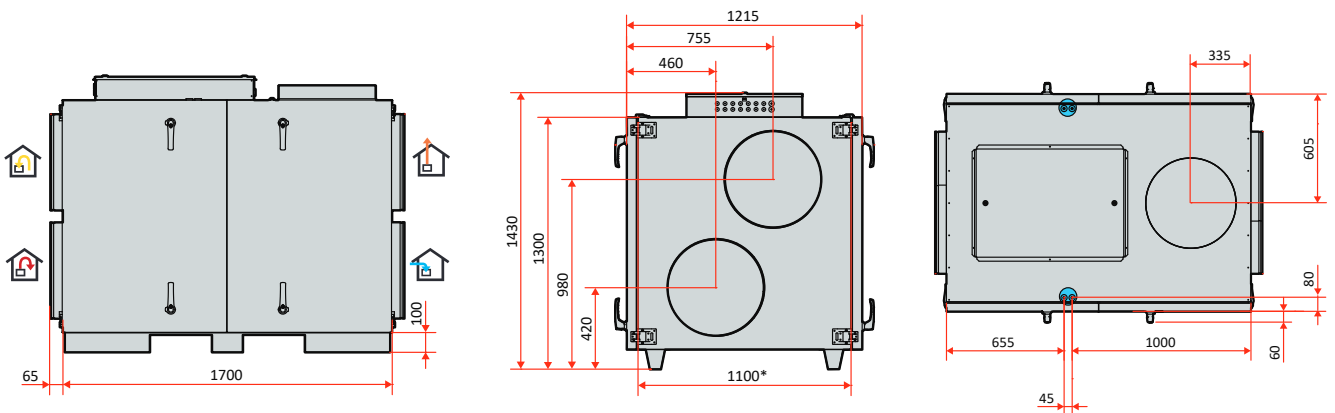
Äänitiedot on ilmoitettu kapasiteettikaaviossa äänitehotasolla LwA, ja ne korjataan eri oktaavikaistoille seuraavan taulukon avulla. Melujakauma tuottaa eri oktaavikaistoilla äänitehon Lw ja kokonaisäänitehon LwA. Melujakauma lasketaan ottamalla meluarvo tuloilmataulukosta ja vähentämällä se korjauskerrointaulukon kokonaisarvosta.

- Ilmämäärä eri kapasiteettiasetuksilla, %
- Tuloilmapuhaltimen tehonkulutus eri kapasiteettiasetuksilla.
- Äänitehotaso LwA, ks. korjauskerrointaulukko

Tuloilman tiedot on mitattu standardin ISO 5136 mukaisesti "in duct" -menetelmällä. Melujakauma on mitattu standardin ISO 9614-2 mukaisesti. Mittalaitteistona Bruel & Kjaer 2260.

Korjauskertoimet, Lw

Hz	63	125	250	500	1000	2000	4000	8000	LwA
Tuloilma	8	7	-1	-4	-5	-11	-18	-24	
Poistoilma	14	11	-1	-7	-16	-22	-34	-34	
Melu	-30	-18	-16	-15	-22	-21	-24	-43	-14



Molempien päätyisivujen mitoitus on sama. Piirroksessa on esitetty oikeanpuoleinen malli. Kaikki mitat millimetreinä.

* ilman ovea
 Vesipatterin liitoskohta

ProNordic S100 R

Tehtaan varastotuote

Muunneltava

Kompaktikokoinen

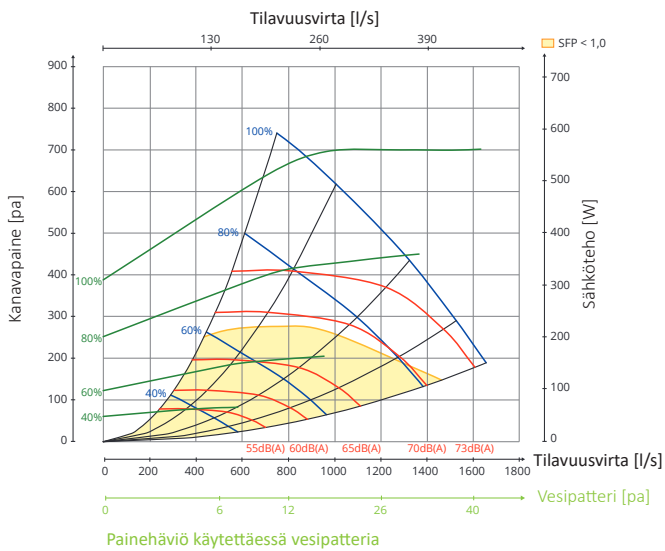
Energiatehokas

Hiljainen

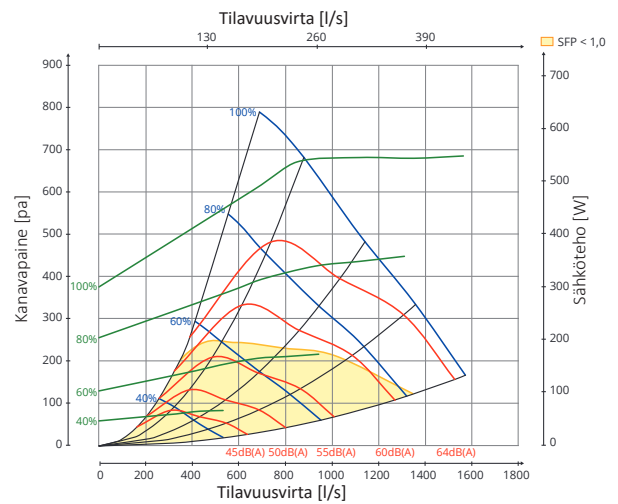


	Sähköpatteri	Vesipatteri	
Nimellisjännite	400V	400V	Koneen bruttopaino 230kg
Sulakekoko	3 x 16A	3 x 10A	Puhallin 2 x 11 kg
Nimellisvirta, yhteensä	8,3A	3,1A	Lämmöntalteenotto- järjestelmä 106 kg
Nimellisteho, yhteensä	4810W	1210W	Ovet 4 x 13,5 kg
Nimellisteho, sähköpatteri	3600W	-	
Nimellisteho, puhaltimet	2 x 500W (230V)	2 x 500W (230V)	
Puhallintyyppi	B-pyörä	B-pyörä	
Puhallinmoottorin ohjaus	MobBus	MobBus	
Puhaltimen nopeus – kierrosluku, maks.	2700 rpm	2700 rpm	
Suodatintyyppi	F7-kompaktisuodatin	F7-kompaktisuodatin	
Suodattimen mitat (LxKxS mm)	2 x (695x405x100)	2 x (695x405x100)	
Kanavayhde	Ø 250 mm	Ø 250 mm	
Korkeus	1360 mm	1360 mm	
Leveys	1480 mm	1480 mm	
Syvyys (kahvojen kanssa)	935 mm	935 mm	
Syvyys (ilman ovea)	695 mm	695 mm	

Tuloilma



Poistoilma



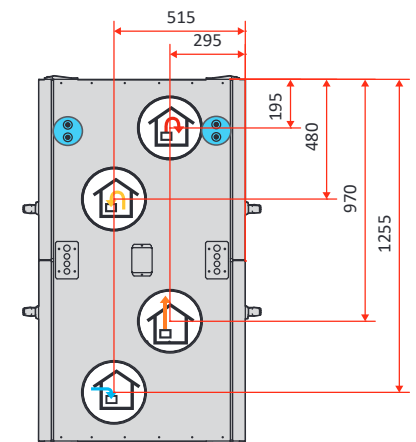
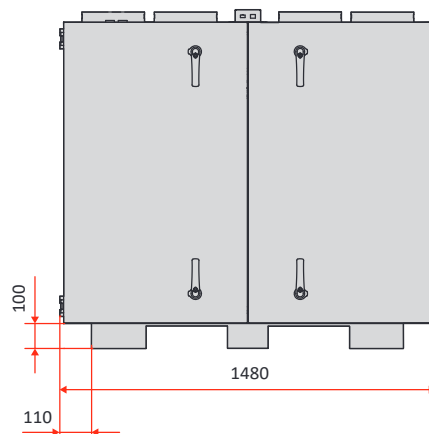
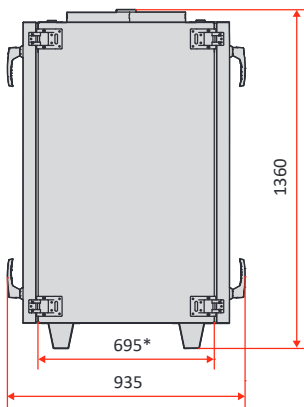
Äänitiedot on ilmoitettu kapasiteettikaaviossa äänitehotasolla LwA, ja ne korjataan eri oktaavikaistoille seuraavan taulukon avulla. Melujakauma tuottaa eri oktaavikaistoilla äänitehon Lw ja kokonaisäänitehon LwA. Melujakauma lasketaan ottamalla meluarvo tuloilmataulukosta ja vähentämällä se korjauskertoimtaulukon kokonaisarvosta.

Tuloilman tiedot on mitattu standardin ISO 5136 mukaisesti ”in duct” -menetelmällä. Melujakauma on mitattu standardin ISO 9614-2 mukaisesti. Mittalaitteistona Brüel & Kjær 2260.

- Ilmämäärä eri kapasiteettiasetuksilla, %
- Virrankulutus watteina, lue asteikko oikealla
- Ääni – ilmoita melutaso LwA-arvona

Korjauskertoimet, Lw

Hz	63	125	250	500	1000	2000	4000	8000	LwA
Tuloilma	6	5	3	-4	-6	-9	-18	-20	
Poistoilma	17	11	4	-14	-17	-21	-28	-32	
Melu	-31	-22	-15	-24	-25	-28	-30	-37	-19



Molempien päätysivujen mitoitus on sama. Piirroksessa on esitetty oikeanpuoleinen malli. Kaikki mitat millimetreinä.

*ilman ovea
 Vesipatterin liitoskohta

ProNordic S140 R

Tehtaan varastotuote

Muunneltava

Kompaktikokoinen

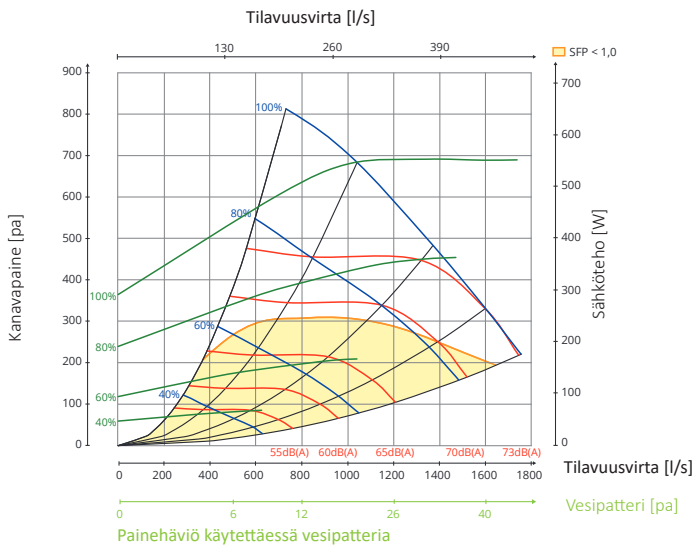
Energiätehokas

Hiljainen

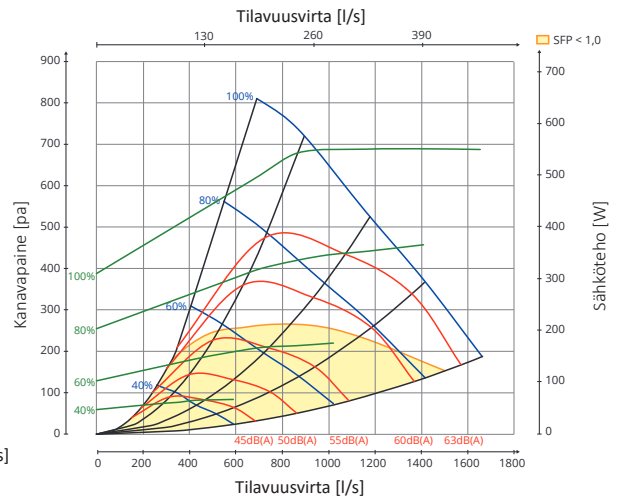


	Sähköpatteri	Vesipatteri	
Nimellisjännite	400V	400V	Koneen bruttopaino
Sulakekoko	3 x 16A	3 x 10A	233kg
Nimellisvirta, yhteensä	8,3A	3,1A	Puhallin
Nimellisteho, yhteensä	4810W	1210W	2 x 11 kg
Nimellisteho, sähköpatteri	3600W	-	Lämmöntalteenotto-
Nimellisteho, puhaltimet	2 x 500W (230V)	2 x 500W (230V)	järjestelmä
Puhallintyyppi	B-pyörä	B-pyörä	125 kg
Puhallinmoottorin ohjaus	MobBus	MobBus	Ovet
Puhaltimen nopeus – kierrosluku, maks.	2700 rpm	2700 rpm	4 x 13,5 kg
Suodatintyyppi	F7-kompaktisuodatin	F7-kompaktisuodatin	
Suodattimen mitat (LxKxS mm)	2 x (695x405x100)	2 x (695x405x100)	
Kanavayhde	Ø 250 mm	Ø 250 mm	
Korkeus	1360 mm	1360 mm	
Leveys	1480 mm	1480 mm	
Syvyys (kahvojen kanssa)	935 mm	935 mm	
Syvyys (ilman ovea)	695 mm	695 mm	

Tuloilma



Poistoilma



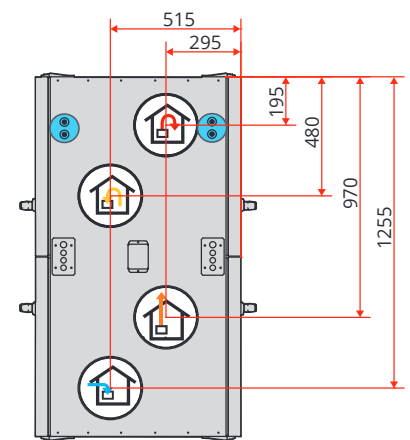
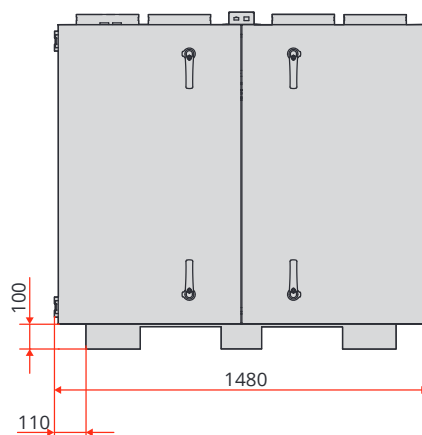
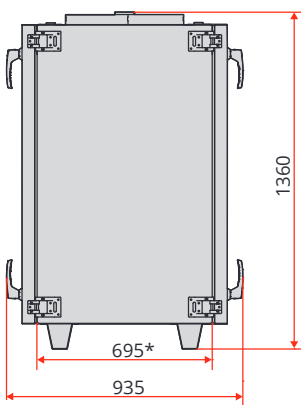
Äänitiedot on ilmoitettu kapasiteettikaaviossa äänitehotasolla LwA, ja ne korjataan eri oktaavikaistoille seuraavan taulukon avulla. Melujakauma tuottaa eri oktaavikaistoilla äänitehon Lw ja kokonaisäänitehon LwA. Melujakauma lasketaan ottamalla meluarvo tuloilmataulukosta ja vähentämällä se korjauskerrointaulukon kokonaisarvosta.

- Ilmämäärä eri kapasiteettiasetuksilla, %
- Tuloilmapuhaltimen tehonkulutus, Watt
- Äänitehotaso LwA

Tuloilman tiedot on mitattu standardin ISO 5136 mukaisesti "in duct"-menetelmällä. Melujakauma on mitattu standardin ISO 9614-2 mukaisesti. Mittalaitteistona Brüel & Kjær 2260.

Korjauskertoimet, Lw

Hz	63	125	250	500	1000	2000	4000	8000	LwA
Tuloilma	6	6	4	-4	-7	-11	-20	-23	
Poistoilma	18	11	3	-13	-17	-21	-27	-32	
Melu	-31	-22	-15	-24	-25	-28	-30	-37	-19



Molempien päätysivujen mitoitus on sama. Piirroksessa on esitetty oikeanpuoleinen malli. Kaikki mitat millimetreinä.

*ilman ovea
 Vesipatterin liitoskohta

ProNordic S180 R

Tehtaan varastotuote

Muunneltava

Kompaktikokoinen

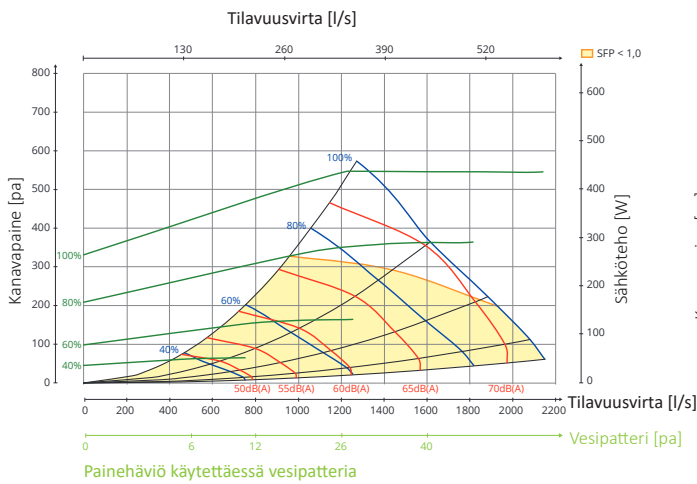
Energiatehokas

Hiljainen

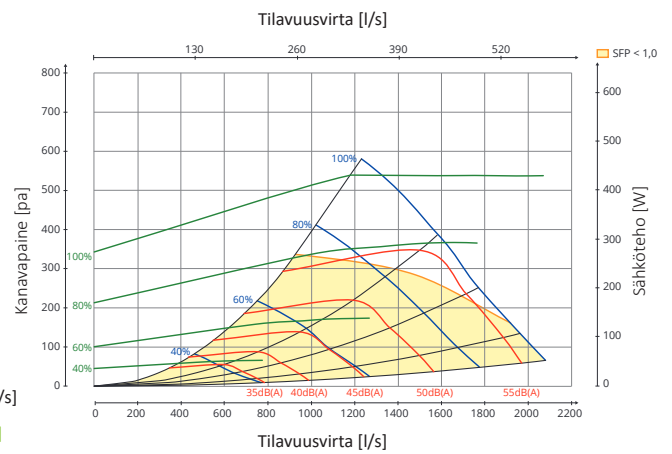


	Sähköpatteri	Vesipatteri	
Nimellisjännite	400V	400V	Koneen bruttopaino 266kg
Sulakekoko	3 x 16A	3 x 10A	Puhallin 2 x 11 kg
Nimellisvirta, yhteensä	10A	3,1A	Lämmöntalteenotto- järjestelmä 143 kg
Nimellisteho, yhteensä	6010W	1210W	Ovet 4 x 14,0 kg
Nimellisteho, sähköpatteri	4800W	-	
Nimellisteho, puhaltimet	2 x 500W (230V)	2 x 500W (230V)	
Puhallintyyppi	B-pyörä	B-pyörä	
Puhallinmoottorin ohjaus	MobBus	MobBus	
Puhaltimen nopeus – kierrosluku, maks.	2700 rpm	2700 rpm	
Suodatintyyppi	F7-kompaktisuodatin	F7-kompaktisuodatin	
Suodattimen mitat (LxKxS mm)	2 x (792x287x360)	2 x (792x287x360)	
Kanavayhde	500 x 250 mm	500 x 250 mm	
Korkeus	1320 mm	1320 mm	
Leveys	1630 mm	1630 mm	
Syvyys (kahvojen kanssa)	1030 mm	1030 mm	
Syvyys (ilman ovea)	795 mm	795 mm	

Tuloilma



Poistoilma



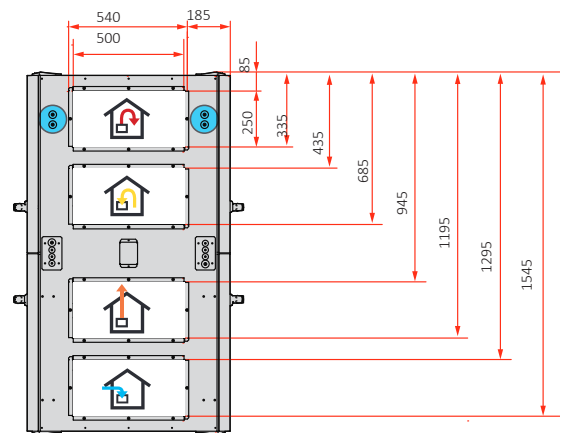
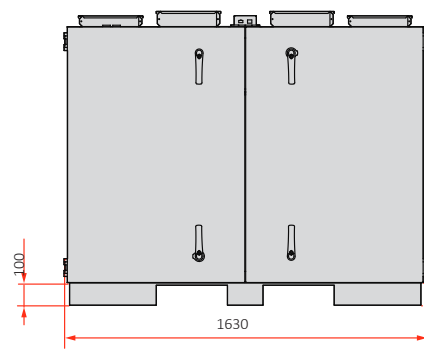
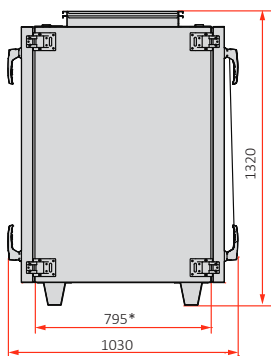
Äänitiedot on ilmoitettu kapasiteettikaaviossa äänitehotasolla LwA, ja ne korjataan eri oktaavikaistoille seuraavan taulukon avulla. Melujakauma tuottaa eri oktaavikaistoilla äänitehon Lw ja kokonaisäänitehon LwA. Melujakauma lasketaan ottamalla meluarvo tuloilmataulukosta ja vähentämällä se korjauskerrointaulukon kokonaisarvosta.

Tuloilman tiedot on mitattu standardin ISO 5136 mukaisesti ”in duct” -menetelmällä. Melujakauma on mitattu standardin ISO 9614-2 mukaisesti. Mittalaitteistona Bruel & Kjaer 2260.

- Ilmämäärä eri kapasiteettiasetuksilla, %
- Tuloilmapuhaltimen tehonkulutus, Watt
- Äänitehotaso LwA

Korjauskertoimet, Lw

Hz	63	125	250	500	1000	2000	4000	8000	LwA
Tuloilma	8	2	-3	-6	-4	-8	-17	-18	
Poistoilma	17	12	2	-7	-13	-19	-26	-25	
Melu	-30	-22	-12	-19	-23	-25	-31	-40	-16



Molempien päätysivujen mitoitus on sama. Piirroksessa on esitetty oikeanpuoleinen malli. Kaikki mitat millimetreinä.

* ilman ovea
 Vesipatterin liitoskohta

ProNordic S220 R

Tehtaan varastotuote

Muunneltava

Kompaktikokoinen

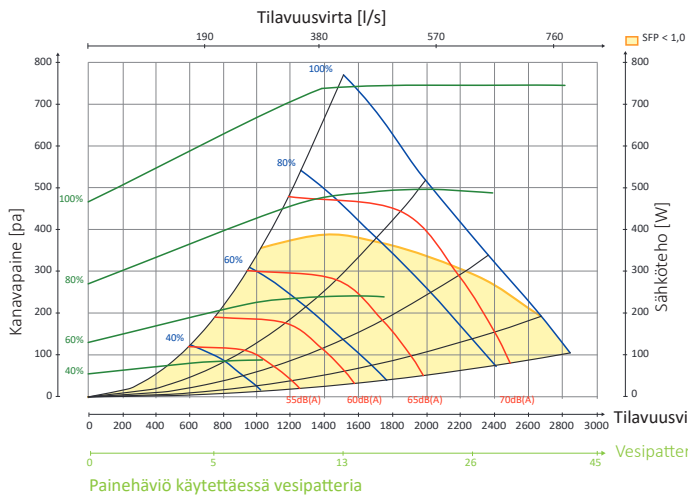
Energiätehokas

Hiljainen

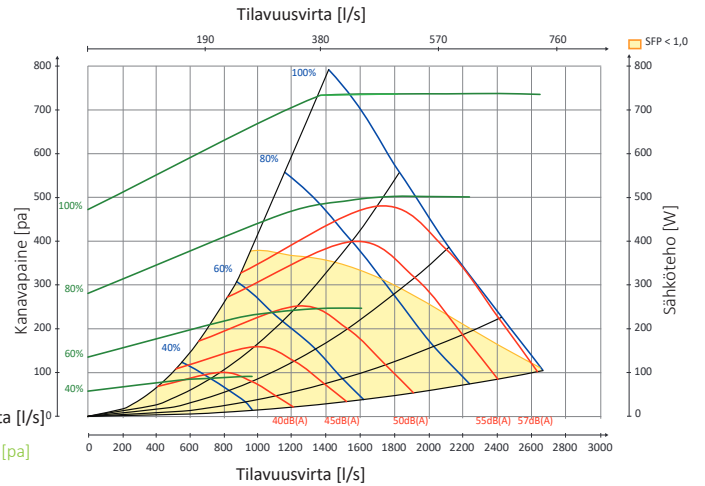


	Sähköpatteri	Vesipatteri	
Nimellisjännite	400V	400V	Koneen bruttopaino 280kg
Sulakekoko	3 x 20A	3 x 10A	Puhallin 2 x 15 kg
Nimellisvirta, yhteensä	13,7A	4,2A	Lämmöntalteenotto- järjestelmä 135 kg
Nimellisteho, yhteensä	8310W	1710W	Ovet 4 x 16,0 kg
Nimellisteho, sähköpatteri	6600W	-	
Nimellisteho, puhaltimet	2 x 750W (230V)	2 x 750W (230V)	
Puhallintyyppi	B-pyörä	B-pyörä	
Puhallinmoottorin ohjaus	MobBus	MobBus	
Puhaltimen nopeus – kierrosluku, maks.	3000 rpm	3000 rpm	
Suodatintyyppi	F7-kompaktisuodatin	F7-kompaktisuodatin	
Suodattimen mitat (LxKxS mm)	2 x (892 x 287 x 370)	2 x (892 x 287 x 370)	
Kanavayhde	500 x 250 mm	500 x 250 mm	
Korkeus	1420 mm	1420 mm	
Leveys	1630 mm	1630 mm	
Syvyys (kahvojen kanssa)	1130 mm	1130 mm	
Syvyys (ilman ovea)	895 mm	895 mm	

Tuloilma



Poistoilma



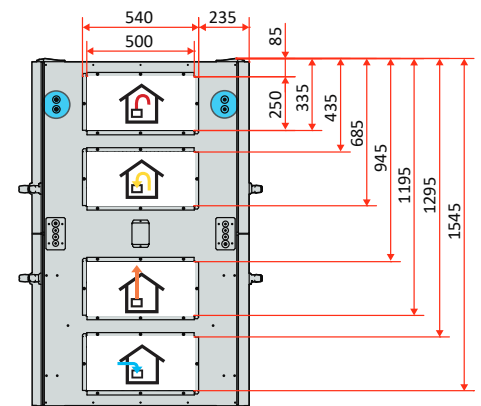
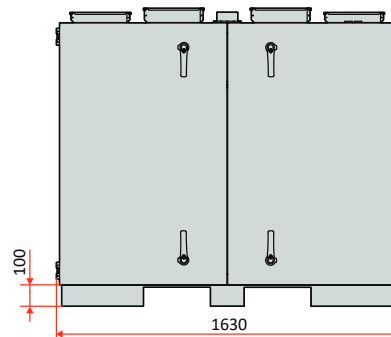
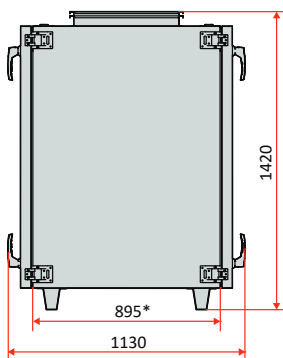
Äänitiedot on ilmoitettu kapasiteettikaaviossa äänitehotasolla LwA, ja ne korjataan eri oktaavikaistoille seuraavan taulukon avulla. Melujakauma tuottaa eri oktaavikaistoilla äänitehon Lw ja kokonaisäänitehon LwA. Melujakauma lasketaan ottamalla meluarvo tuloilmataulukosta ja vähentämällä se korjauskertoimtaulukon kokonaisarvosta.

Tuloilman tiedot on mitattu standardin ISO 5136 mukaisesti "in duct" -menetelmällä. Melujakauma on mitattu standardin ISO 9614-2 mukaisesti. Mittalaitteistona Bruel & Kjaer 2260.

- Ilmämäärä eri kapasiteettiasetuksilla, %
- Tuloilmapuhaltimen tehonkulutus eri kapasiteettiasetuksilla.
- Äänitehotaso LwA

Korjauskertoimet, Lw

Hz	63	125	250	500	1000	2000	4000	8000	LwA
Tuloilma	6	0	-3	-8	-4	-7	-17	-17	
Poistoilma	16	10	2	-7	-13	-20	-28	-26	
Melu	-32	-27	-14	-19	-22	-24	-31	-43	-16



Molempien päätyisivujen mitoitus on sama. Piirroksessa on esitetty oikeanpuoleinen malli. Kaikki mitat millimetreinä.

* ilman ovea
 Vesipatterin liitoskohta

ProNordic S240 R

Tehtaan varastotuote

Muunneltava

Jaettavissa osiin

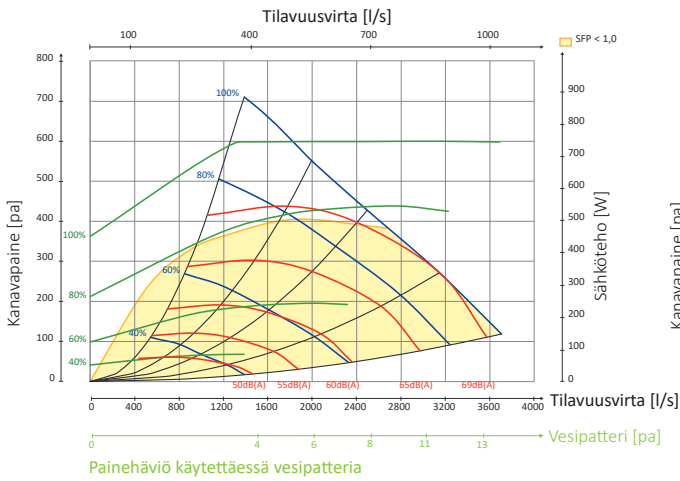
Energiatehokas

Hiljainen

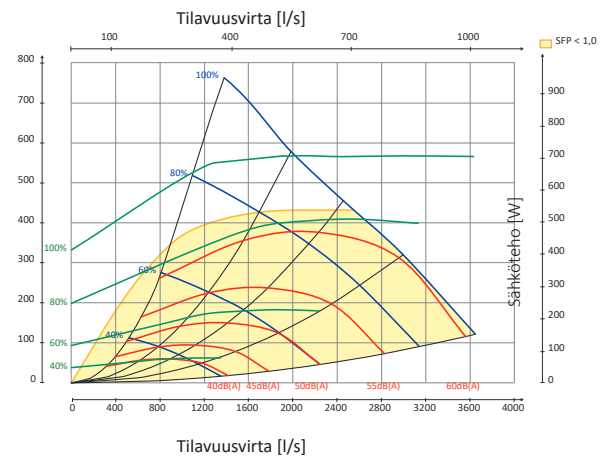


	Sähköpatteri	Vesipatteri	
Nimellisjännite	400V	400V	Koneen bruttopaino 399 kg
Sulakekoko	3 x 25A	3 x 10A	Puhallin 2 x 15 kg
Nimellisvirta, yhteensä	19,8A	4,2A	Lämmöntalteenotto- järjestelmä 217 kg
Nimellisteho, yhteensä	12510W	1710W	Ovet 4 x 19,0 kg, 2 x 19,0 kg
Nimellisteho, sähköpatteri	10800W	-	
Nimellisteho, puhaltimet	2 x 750W (230V)	2 x 750W (230V)	
Puhallintyyppi	B-pyörä	B-pyörä	
Puhallinmoottorin ohjaus	MobBus	MobBus	
Puhaltimen nopeus – kierrosluku, maks.	3000 rpm	3000 rpm	
Suodatintyyppi	F7-kompaktisuodatin	F7-kompaktisuodatin	
Suodattimen mitat (LxKxS mm)	592x490x370 + 490x490x370mm	592x490x370 + 490x490x370mm	
Kanavayhde	900 x 250 mm	900 x 250 mm	
Korkeus	1530 mm	1530 mm	
Leveys	1810 mm	1810 mm	
Syvyys (kahvojen kanssa)	1330 mm	1330 mm	
Syvyys (ilman ovea)	1095 mm	1095 mm	

Tuloilma



Poistoilma



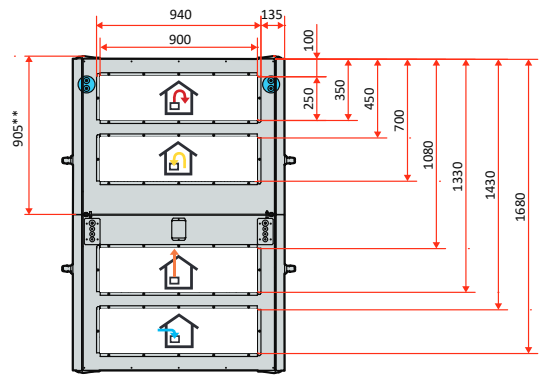
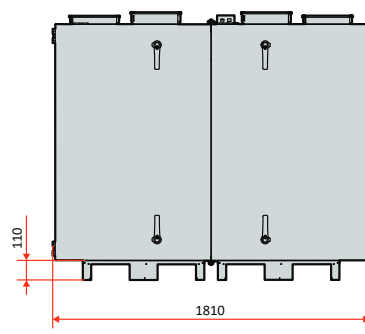
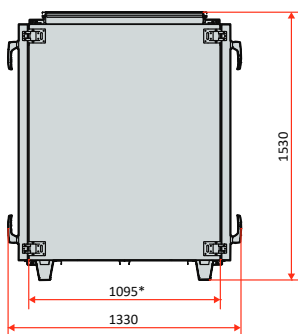
Äänitiedot on ilmoitettu kapasiteettikaaviossa äänitehotasolla LwA, ja ne korjataan eri oktaavikaistoille seuraavan taulukon avulla. Melujakauma tuottaa eri oktaavikaistoilla äänitehon Lw ja kokonaisäänitehon LwA. Melujakauma lasketaan ottamalla meluarvo tuloilmataulukosta ja vähentämällä se korjauskertoimien kokonaisarvosta.

Tuloilman tiedot on mitattu standardin ISO 5136 mukaisesti "in duct"-menetelmällä. Melujakauma on mitattu standardin ISO 9614-2 mukaisesti. Mittalaitteistona Bruel & Kjaer 2260.

- Ilmamäärä eri kapasiteettiasetuksilla, %
- Tehonkulutus watteina, oikeanpuoleinen asteikko
- Äänitehotas LwA

Korjauskertoimet, Lw

Hz	63	125	250	500	1000	2000	4000	8000	LwA
Tuloilma	7	4	1	-3	-5	-10	-19	-24	
Poistoilma	14	12	1	-9	-18	-26	-32	-32	
Melu	-29	-20	-6	-15	-20	-24	-31	-46	-12



Molempien päätysivujen mitoitus on sama. Piirroksessa on esitetty oikeanpuoleinen malli. Kaikki mitat millimetreinä.

* ilman ovea
**895 ilman ovea
 Vesipatterin liitoskohta

Ilmanvaihtokone ja tarvikkeet

Ilmanvaihtokone	
151000	Ilmanvaihtokone L110R

Tarvikkeet, Ilmanvaihtokone	
112672	Ohjauspaneeli, ProPanel
118257	Ohjauspaneeli, ProTouch
110624	Suodatinsarja F7
14477	Sulkupelti Ø 315mm on/off
14478	Sulkupelti Ø 315mm jousella
118139	Sähköpatteri, kokonainen
113068	Vesipatteri, kokonainen
113550	Yhdistelmäpatteri 500x400 vasen
113551	Yhdistelmäpatteri 500x400 oikea
113552	Yhdistelmäpatteri 600x400 vasen
113553	Yhdistelmäpatteri 600x400 oikea
114127	Jäähdytyspatteri 500x400 vasen
114128	Jäähdytyspatteri 500x400 oikea
114129	Jäähdytyspatteri 600x400 vasen
114130	Jäähdytyspatteri 600x400 oikea
116482	Shunttiventtiili KVS 0,4 3-tie
116483	Shunttiventtiili KVS 1,0 3-tie
116484	Shunttiventtiili KVS 1,6 3-tie
116485	Shunttiventtiili KVS 2,5 3-tie
116486	Shunttiventtiili KVS 4,0 3-tie
117209	Shunttiventtiili KVS 6,3 3-tie
117860	Shunttiventtiili KVS 10 3-tie
116487	Shunttiventtiili KVS 0,4 2-tie
116488	Shunttiventtiili KVS 1,0 2-tie
116489	Shunttiventtiili KVS 1,6 2-tie
116490	Shunttiventtiili KVS 2,5 2-tie
116491	Shunttiventtiili KVS 4,0 2-tie
117208	Shunttiventtiili KVS 6,3 2-tie
117859	Shunttiventtiili KVS 10 2-tie
116492	Shunttiventtiilin moottori 0-10V KVS ≤ 0,4
116493	Shunttiventtiilin moottori on/off KVS ≤ 0,4
117207	Shunttiventtiilin moottori 0-10V KVS ≥ 6,3

Tarvikkeet, uutomatiikka CS2500	
112435	Modbus viestintämoduuli SP70
112438	BACnet IP viestintämoduuli
112439	Laajennus-I/O-moduuli 14
09368	Huone anturi CC 1040
09369	Ulkoanturi CC 1041
09364	Painonappi
112442	Ajastin, elektroninen
112441	Ajastin, mekaaninen
09390	Liikeanturi SP 450
09358	Liikeanturi SP 435
09359	CO ₂ -anturi SP440
09861	Anturi tuli/savu SP445
112444	Paine anturi 0-1250 Pa

Ilmanvaihtokone	
151400	Ilmanvaihtokone L150R

Tarvikkeet, Ilmanvaihtokone	
112672	Ohjauspaneeli, ProPanel
118257	Ohjauspaneeli, ProTouch
110624	Suodatinsarja F7
14477	Sulkupelti Ø 315mm on/off
14478	Sulkupelti Ø 315mm jousella
118139	Sähköpatteri, kokonainen
113068	Vesipatteri, kokonainen
113550	Yhdistelmäpatteri 500x400 vasen
113551	Yhdistelmäpatteri 500x400 oikea
113552	Yhdistelmäpatteri 600x400 vasen
113553	Yhdistelmäpatteri 600x400 oikea
114127	Jäähdytyspatteri 500x400 vasen
114128	Jäähdytyspatteri 500x400 oikea
114129	Jäähdytyspatteri 600x400 vasen
114130	Jäähdytyspatteri 600x400 oikea
116482	Shunttiventtiili KVS 0,4 3-tie
116483	Shunttiventtiili KVS 1,0 3-tie
116484	Shunttiventtiili KVS 1,6 3-tie
116485	Shunttiventtiili KVS 2,5 3-tie
116486	Shunttiventtiili KVS 4,0 3-tie
117209	Shunttiventtiili KVS 6,3 3-tie
117860	Shunttiventtiili KVS 10 3-tie
116487	Shunttiventtiili KVS 0,4 2-tie
116488	Shunttiventtiili KVS 1,0 2-tie
116489	Shunttiventtiili KVS 1,6 2-tie
116490	Shunttiventtiili KVS 2,5 2-tie
116491	Shunttiventtiili KVS 4,0 2-tie
117208	Shunttiventtiili KVS 6,3 2-tie
117859	Shunttiventtiili KVS 10 2-tie
116492	Shunttiventtiilin moottori 0-10V KVS ≤ 0,4
116493	Shunttiventtiilin moottori on/off KVS ≤ 0,4
117207	Shunttiventtiilin moottori 0-10V KVS ≥ 6,3

Tarvikkeet, uutomatiikka CS2500	
112435	Modbus viestintämoduuli SP70
112438	BACnet IP viestintämoduuli
112439	Laajennus-I/O-moduuli 14
09368	Huone anturi CC 1040
09369	Ulkoanturi CC 1041
09364	Painonappi
112442	Ajastin, elektroninen
112441	Ajastin, mekaaninen
09390	Liikeanturi SP 450
09358	Liikeanturi SP 435
09359	CO ₂ -anturi SP440
09861	Anturi tuli/savu SP445
112444	Paine anturi 0-1250 Pa

Ilmanvaihtokone	
152000	Ilmanvaihtokone L190R

Tarvikkeet, Ilmanvaihtokone	
112672	Ohjauspaneeli, ProPanel
118257	Ohjauspaneeli, ProTouch
110626	Suodatinsarja F7 L20R/L190R
14479	Sulkupelti Ø 400mm on/off
14480	Sulkupelti Ø 400mm jousella
118203	Sähköpatteri, kokonainen
113187	Vesipatteri, kokonainen
113552	Yhdistelmäpatteri 600x400 vasen
113553	Yhdistelmäpatteri 600x400 oikea
114129	Jäähdytyspatteri 600x400 vasen
114130	Jäähdytyspatteri 600x400 oikea
116482	Shunttiventtiili KVS 0,4 3-tie
116483	Shunttiventtiili KVS 1,0 3-tie
116484	Shunttiventtiili KVS 1,6 3-tie
116485	Shunttiventtiili KVS 2,5 3-tie
116486	Shunttiventtiili KVS 4,0 3-tie
117209	Shunttiventtiili KVS 6,3 3-tie
117860	Shunttiventtiili KVS 10 3-tie
116487	Shunttiventtiili KVS 0,4 2-tie
116488	Shunttiventtiili KVS 1,0 2-tie
116489	Shunttiventtiili KVS 1,6 2-tie
116490	Shunttiventtiili KVS 2,5 2-tie
116491	Shunttiventtiili KVS 4,0 2-tie
117208	Shunttiventtiili KVS 6,3 2-tie
117859	Shunttiventtiili KVS 10 2-tie
116492	Shunttiventtiilin moottori 0-10V KVS ≤ 0,4
116493	Shunttiventtiilin moottori on/off KVS ≤ 0,4
117207	Shunttiventtiilin moottori 0-10V KVS ≥ 6,3

Tarvikkeet, uutomatiikka CS2500	
112435	Modbus viestintämoduuli SP70
112438	BACnet IP viestintämoduuli
112439	Laajennus-I/O-moduuli 14
09368	Huone anturi CC 1040
09369	Ulkoanturi CC 1041
09364	Painonappi
112442	Ajastin, elektroninen
112441	Ajastin, mekaaninen
09390	Liikeanturi SP 450
09358	Liikeanturi SP 435
09359	CO ₂ -anturi SP440
09861	Anturi tuli/savu SP445
112444	Paine anturi 0-1250 Pa

Ilmanvaihtokone	
152600	Ilmanvaihtokone L230R

Tarvikkeet, Ilmanvaihtokone	
-----------------------------	--

112672	Ohjauspaneeli, ProPanel
118257	Ohjauspaneeli, ProTouch
110630	Suodatinsarja F7
110631	Suodatinsarja F5
14400	Sulkupelti Ø 500mm on/off
14440	Sulkupelti Ø 500mm jousella
118528	Sähköpatteri, kokonainen
113017	Vesipatteri, kokonainen
114121	Yhdistelmäpatteri 900x600 vasen
114074	Yhdistelmäpatteri 900x600 oikea
117858	Yhdistelmäpatteri 1200x600 vasen
117857	Yhdistelmäpatteri 1200x600 oikea
114158	Jäähdytyspatteri 900x600 vasen
114073	Jäähdytyspatteri 900x600 oikea
117856	Jäähdytyspatteri 1200x600 vasen
117855	Jäähdytyspatteri 1200x600 oikea
116482	Shunttiventtiili KVS 0,4 3-tie
116483	Shunttiventtiili KVS 1,0 3-tie
116484	Shunttiventtiili KVS 1,6 3-tie
116485	Shunttiventtiili KVS 2,5 3-tie
116486	Shunttiventtiili KVS 4,0 3-tie
117209	Shunttiventtiili KVS 6,3 3-tie
117860	Shunttiventtiili KVS 10 3-tie
116487	Shunttiventtiili KVS 0,4 2-tie
116488	Shunttiventtiili KVS 1,0 2-tie
116489	Shunttiventtiili KVS 1,6 2-tie
116490	Shunttiventtiili KVS 2,5 2-tie
116491	Shunttiventtiili KVS 4,0 2-tie
117208	Shunttiventtiili KVS 6,3 2-tie
117859	Shunttiventtiili KVS 10 2-tie
116492	Shunttiventtiilin moottori 0-10V KVS ≤ 0,4
116493	Shunttiventtiilin moottori on/off KVS ≤ 0,4
117207	Shunttiventtiilin moottori 0-10V KVS ≥ 6,3

Tarvikkeet, uutomatiikka CS2500	
---------------------------------	--

112435	Modbus viestintämoduuli SP70
112438	BACnet IP viestintämoduuli
112439	Laajennus-I/O-moduuli 14
09368	Huone anturi CC 1040
09369	Ulkoanturi CC 1041
09364	Painonappi
112442	Ajastin, elektroninen
112441	Ajastin, mekaaninen
09390	Liikeanturi SP 450
09358	Liikeanturi SP 435
09359	CO ₂ -anturi SP440
09861	Anturi tuli/savu SP445
112444	Paine anturi 0-1250 Pa

Ilmanvaihtokone	
171000	Ilmanvaihtokone S100R

Tarvikkeet, Ilmanvaihtokone	
-----------------------------	--

112672	Ohjauspaneeli, ProPanel
118257	Ohjauspaneeli, ProTouch
113427	Suodatinsarja (varaosa)
14476	Sulkupelti Ø250 on/off
14485	Sulkupelti Ø250 jousella
118019	Sähköpatteri, kokonainen
113433	Vesipatteri, kokonainen
113550	Yhdistelmäpatteri 500x400 vasen
113551	Yhdistelmäpatteri 500x400 oikea
113552	Yhdistelmäpatteri 600x400 vasen
113553	Yhdistelmäpatteri 600x400 oikea
114127	Jäähdytyspatteri 500x400 vasen
114128	Jäähdytyspatteri 500x400 oikea
114129	Jäähdytyspatteri 600x400 vasen
114130	Jäähdytyspatteri 600x400 oikea
116482	Shunttiventtiili KVS 0,4 3-tie
116483	Shunttiventtiili KVS 1,0 3-tie
116484	Shunttiventtiili KVS 1,6 3-tie
116485	Shunttiventtiili KVS 2,5 3-tie
116486	Shunttiventtiili KVS 4,0 3-tie
117209	Shunttiventtiili KVS 6,3 3-tie
117860	Shunttiventtiili KVS 10 3-tie
116487	Shunttiventtiili KVS 0,4 2-tie
116488	Shunttiventtiili KVS 1,0 2-tie
116489	Shunttiventtiili KVS 1,6 2-tie
116490	Shunttiventtiili KVS 2,5 2-tie
116491	Shunttiventtiili KVS 4,0 2-tie
117208	Shunttiventtiili KVS 6,3 2-tie
117859	Shunttiventtiili KVS 10 2-tie
116492	Shunttiventtiilin moottori 0-10V KVS ≤ 0,4
116493	Shunttiventtiilin moottori on/off KVS ≤ 0,4
117207	Shunttiventtiilin moottori 0-10V KVS ≥ 6,3

Tarvikkeet, uutomatiikka CS2500	
---------------------------------	--

112435	Modbus viestintämoduuli SP70
112438	BACnet IP viestintämoduuli
112439	Laajennus-I/O-moduuli 14
09368	Huone anturi CC 1040
09369	Ulkoanturi CC 1041
09364	Painonappi
112442	Ajastin, elektroninen
112441	Ajastin, mekaaninen
09390	Liikeanturi SP 450
09358	Liikeanturi SP 435
09359	CO ₂ -anturi SP440
09861	Anturi tuli/savu SP445
112444	Paine anturi 0-1250 Pa

Ilmanvaihtokone	
171200	Ilmanvaihtokone S140R

Tarvikkeet, Ilmanvaihtokone	
-----------------------------	--

112672	Ohjauspaneeli, ProPanel
118257	Ohjauspaneeli, ProTouch
113427	Suodatinsarja (varaosa)
14476	Sulkupelti Ø250 on/off
14485	Sulkupelti Ø250 jousella
118019	Sähköpatteri, kokonainen
113433	Vesipatteri, kokonainen
113550	Yhdistelmäpatteri 500x400 vasen
113551	Yhdistelmäpatteri 500x400 oikea
113552	Yhdistelmäpatteri 600x400 vasen
113553	Yhdistelmäpatteri 600x400 oikea
114127	Jäähdytyspatteri 500x400 vasen
114128	Jäähdytyspatteri 500x400 oikea
114129	Jäähdytyspatteri 600x400 vasen
114130	Jäähdytyspatteri 600x400 oikea
116482	Shunttiventtiili KVS 0,4 3-tie
116483	Shunttiventtiili KVS 1,0 3-tie
116484	Shunttiventtiili KVS 1,6 3-tie
116485	Shunttiventtiili KVS 2,5 3-tie
116486	Shunttiventtiili KVS 4,0 3-tie
117209	Shunttiventtiili KVS 6,3 3-tie
117860	Shunttiventtiili KVS 10 3-tie
116487	Shunttiventtiili KVS 0,4 2-tie
116488	Shunttiventtiili KVS 1,0 2-tie
116489	Shunttiventtiili KVS 1,6 2-tie
116490	Shunttiventtiili KVS 2,5 2-tie
116491	Shunttiventtiili KVS 4,0 2-tie
117208	Shunttiventtiili KVS 6,3 2-tie
117859	Shunttiventtiili KVS 10 2-tie
116492	Shunttiventtiilin moottori 0-10V KVS ≤ 0,4
116493	Shunttiventtiilin moottori on/off KVS ≤ 0,4
117207	Shunttiventtiilin moottori 0-10V KVS ≥ 6,3

Tarvikkeet, uutomatiikka CS2500	
---------------------------------	--

112435	Modbus viestintämoduuli SP70
112438	BACnet IP viestintämoduuli
112439	Laajennus-I/O-moduuli 14
09368	Huone anturi CC 1040
09369	Ulkoanturi CC 1041
09364	Painonappi
112442	Ajastin, elektroninen
112441	Ajastin, mekaaninen
09390	Liikeanturi SP 450
09358	Liikeanturi SP 435
09359	CO ₂ -anturi SP440
09861	Anturi tuli/savu SP445
112444	Paine anturi 0-1250 Pa

Ilmanvaihtokone ja tarvikkeet

Ilmanvaihtokone	
171500	Ilmanvaihtokone S180R

Tarvikkeet, Ilmanvaihtokone	
112672	Ohjauspaneeli, ProPanel
118257	Ohjauspaneeli, ProTouch
112535	Suodatinsarja, varaosa (F7)
14488	Sulkupelti 500x250 mm on/off
14489	Sulkupelti 500x250 mm jousella
118139	Sähköpatteri, kokonainen
112659	Vesipatteri, kokonainen
113550	Yhdistelmäpatteri 500x400 vasen
113551	Yhdistelmäpatteri 500x400 oikea
113552	Yhdistelmäpatteri 600x400 vasen
113553	Yhdistelmäpatteri 600x400 oikea
114127	Jäähdytyspatteri 500x400 vasen
114128	Jäähdytyspatteri 500x400 oikea
114129	Jäähdytyspatteri 600x400 vasen
114130	Jäähdytyspatteri 600x400 oikea
116482	Shunttiventtiili KVS 0,4 3-tie
116483	Shunttiventtiili KVS 1,0 3-tie
116484	Shunttiventtiili KVS 1,6 3-tie
116485	Shunttiventtiili KVS 2,5 3-tie
116486	Shunttiventtiili KVS 4,0 3-tie
117209	Shunttiventtiili KVS 6,3 3-tie
117860	Shunttiventtiili KVS 10 3-tie
116487	Shunttiventtiili KVS 0,4 2-tie
116488	Shunttiventtiili KVS 1,0 2-tie
116489	Shunttiventtiili KVS 1,6 2-tie
116490	Shunttiventtiili KVS 2,5 2-tie
116491	Shunttiventtiili KVS 4,0 2-tie
117208	Shunttiventtiili KVS 6,3 2-tie
117859	Shunttiventtiili KVS 10 2-tie
116492	Shunttiventtiilin moottori 0-10V KVS ≤ 0,4
116493	Shunttiventtiilin moottori on/off KVS ≤ 0,4
117207	Shunttiventtiilin moottori 0-10V KVS ≥ 6,3

Tarvikkeet, uutomatiikka CS2500	
112435	Modbus viestintämoduuli SP70
112438	BACnet IP viestintämoduuli
112439	Laajennus-I/O-moduuli 14
09368	Huone anturi CC 1040
09369	Ulkoanturi CC 1041
09364	Painonappi
112442	Ajastin, elektroninen
112441	Ajastin, mekaaninen
09390	Liikeanturi SP 450
09358	Liikeanturi SP 435
09359	CO ₂ -anturi SP440
09861	Anturi tuli/savu SP445
112444	Paine anturi 0-1250 Pa

Ilmanvaihtokone	
172000	Ilmanvaihtokone S220R

Tarvikkeet, Ilmanvaihtokone	
112672	Ohjauspaneeli, ProPanel
118257	Ohjauspaneeli, ProTouch
112298	Suodatinsarja, varaosa (F7)
14488	Sulkupelti 500x250 mm on/off
14489	Sulkupelti 500x250 mm jousella
118203	Sähköpatteri, kokonainen
112278	Vesipatteri, kokonainen
113552	Yhdistelmäpatteri 600x400 vasen
113553	Yhdistelmäpatteri 600x400 oikea
114129	Jäähdytyspatteri 600x400 vasen
114130	Jäähdytyspatteri 600x400 oikea
116482	Shunttiventtiili KVS 0,4 3-tie
116483	Shunttiventtiili KVS 1,0 3-tie
116484	Shunttiventtiili KVS 1,6 3-tie
116485	Shunttiventtiili KVS 2,5 3-tie
116486	Shunttiventtiili KVS 4,0 3-tie
117209	Shunttiventtiili KVS 6,3 3-tie
117860	Shunttiventtiili KVS 10 3-tie
116487	Shunttiventtiili KVS 0,4 2-tie
116488	Shunttiventtiili KVS 1,0 2-tie
116489	Shunttiventtiili KVS 1,6 2-tie
116490	Shunttiventtiili KVS 2,5 2-tie
116491	Shunttiventtiili KVS 4,0 2-tie
117208	Shunttiventtiili KVS 6,3 2-tie
117859	Shunttiventtiili KVS 10 2-tie
116492	Shunttiventtiilin moottori 0-10V KVS ≤ 0,4
116493	Shunttiventtiilin moottori on/off KVS ≤ 0,4
117207	Shunttiventtiilin moottori 0-10V KVS ≥ 6,3

Tarvikkeet, uutomatiikka CS2500	
112435	Modbus viestintämoduuli SP70
112438	BACnet IP viestintämoduuli
112439	Laajennus-I/O-moduuli 14
09368	Huone anturi CC 1040
09369	Ulkoanturi CC 1041
09364	Painonappi
112442	Ajastin, elektroninen
112441	Ajastin, mekaaninen
09390	Liikeanturi SP 450
09358	Liikeanturi SP 435
09359	CO ₂ -anturi SP440
09861	Anturi tuli/savu SP445
112444	Paine anturi 0-1250 Pa

Ilmanvaihtokone	
172600	Ilmanvaihtokone S240R

Tarvikkeet, Ilmanvaihtokone	
112672	Ohjauspaneeli, ProPanel
118257	Ohjauspaneeli, ProTouch
112575	Suodatinsarja, varaosa (F7)
113462	Sulkupelti 900x250 mm on/off
113463	Sulkupelti 900x250 mm jousella
118528	Sähköpatteri, kokonainen
112881	Vesipatteri, kokonainen
114121	Yhdistelmäpatteri 900x600 vasen
114074	Yhdistelmäpatteri 900x600 oikea
117858	Yhdistelmäpatteri 1200x600 vasen
117857	Yhdistelmäpatteri 1200x600 oikea
114073	Jäähdytyspatteri 900x600 vasen
114158	Jäähdytyspatteri 900x600 oikea
117856	Jäähdytyspatteri 1200x600 vasen
117855	Jäähdytyspatteri 1200x600 oikea
116482	Shunttiventtiili KVS 0,4 3-tie
116483	Shunttiventtiili KVS 1,0 3-tie
116484	Shunttiventtiili KVS 1,6 3-tie
116485	Shunttiventtiili KVS 2,5 3-tie
116486	Shunttiventtiili KVS 4,0 3-tie
117209	Shunttiventtiili KVS 6,3 3-tie
117860	Shunttiventtiili KVS 10 3-tie
116487	Shunttiventtiili KVS 0,4 2-tie
116488	Shunttiventtiili KVS 1,0 2-tie
116489	Shunttiventtiili KVS 1,6 2-tie
116490	Shunttiventtiili KVS 2,5 2-tie
116491	Shunttiventtiili KVS 4,0 2-tie
117208	Shunttiventtiili KVS 6,3 2-tie
117859	Shunttiventtiili KVS 10 2-tie
116492	Shunttiventtiilin moottori 0-10V KVS ≤ 0,4
116493	Shunttiventtiilin moottori on/off KVS ≤ 0,4
117207	Shunttiventtiilin moottori 0-10V KVS ≥ 6,3

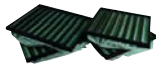
Tarvikkeet, uutomatiikka CS2500	
112435	Modbus viestintämoduuli SP70
112438	BACnet IP viestintämoduuli
112439	Laajennus-I/O-moduuli 14
09368	Huone anturi CC 1040
09369	Ulkoanturi CC 1041
09364	Painonappi
112442	Ajastin, elektroninen
112441	Ajastin, mekaaninen
09390	Liikeanturi SP 450
09358	Liikeanturi SP 435
09359	CO ₂ -anturi SP440
09861	Anturi tuli/savu SP445
112444	Paine anturi 0-1250 Pa



ProPanel



ProTouch



Suodatin



Sulkupeltti



Vesipatteri



Sähköpatteri



Yhdistelmäpatteri



Jäähdytyspatteri



*Shunttiventtiili
2-tie*



*Shunttiventtiilin
moottori 0,4 - 4,0*



*Shunttiventtiili
3-tie*



*Shunttiventtiilin
moottori 6,3 - 10*



Modbus SP70



BACnet IP



*Laajennus-
I/O-moduuli*



*Huone anturi
CC 1040*



*Ulkoanturi
CC 1041*



Painonappi



*Ajastin,
elektroninen*



*Ajastin,
mekaaninen*



*Liikeanturi
SP 450*



*CO₂-anturi
SP 440*



*Anturi tuli/savu
SP 445*



*Liikeanturi
SP 435*



Paine anturi

Palvelemme asiakkaita valtakunnallisesti seitsemästä toimipisteestä käsin.

Ota yhteyttä ja kysy lisää
palveluistamme ja tuotteistamme.

ASIAKASPALVELUMME
PALVELEE ARKISIN
KLO 8.00 – 16.00
puh. **020 7209 080**
myynti@heatco.fi

Jälleenmyyjä:

